

## ECOLINE WT/WTI



- Vhodná pre príruby PN 16.
- Jednolopátkové vyhotovenie.
- Kompaktné medziprírubové teleso.
- Utesnenie tesniacim O-kružkom z vitonu v sedle telesa.

### Varianty

- Iné materiálové vyhotovenia.
- Väčšie menovité svetlosti.

### Materiály telesa

Prehľad dostupných materiálov

Materiál	Číslo materiálu	Teplotný limit
ECOLINE WT		
P250GH	1.0460	+110 °C
ECOLINE WTI		
X5CrNiMo17-12-2	1.4401	+110 °C

### Výhody výroby

- Tesniaci O-kružok z vitonu na oboch čelných plochách.

### Médiä

- Chladiaca voda
- Úžitková voda
- Splašková voda

### Hlavné oblasti použitia

- Zavlažovacie zariadenia
- Diaľkové vykurovanie
- Domáce zásobovanie vodou
- Čističky odpadových vôd
- Klimatizačné zariadenia
- Chladiace okruhy
- Zariadenia pre zásobovanie vodou

### Prevádzkové údaje

Prevádzkové vlastnosti

Parameter	Hodnota
Menovitý tlak	PN 16
Menovitá svetlosť	DN 50-300
Max. prípustný tlak	16 bar
Max. prípustná teplota	110 °C

Dimenzovanie podľa tabuľky tlak – teplota (= Strana 188)

### Konštrukčné usporiadanie

#### Druh konštrukcie

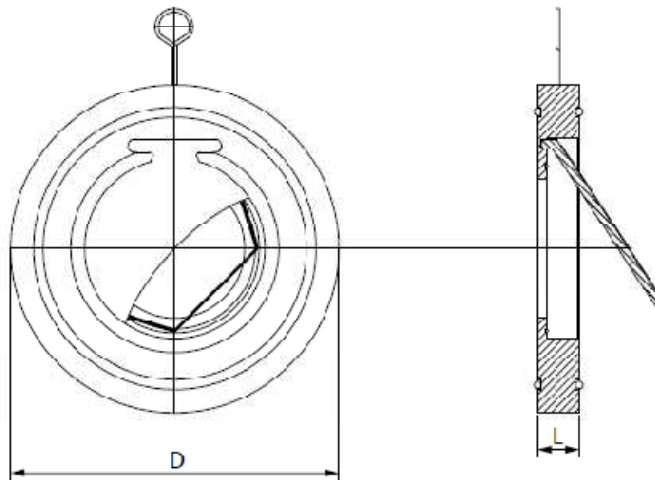
Armatúry podľa brožúry typového radu 7252.1.

- ECOLINE WT z uhlíkovej ocele, pochrómovaná.
- ECOLINE WTI z ušľachtilej ocele.
- Preverené podľa EN 12266-1.

**Tabuľka tlak – teplota**

Prípustné prevádzkové tlaky v baroch pri teplotách v °C

Menovitý tlak	Menovitá svetlosť	Prípustné prevádzkové tlaky <sup>146)</sup>
PN	DN	do +110 °C
16	50-300	15,0

**Rozmery**

**Rozmery v mm**

PN	DN	D	L	[kg]
16	50	109	14	1,0
	65	129	14	1,4
	80	144	14	1,9
	100	161	18	2,3
	125	195	18	3,6
	150	220	20	5,0
	200	275	22	10,5
	250	332	26	14,0
	300	388	30	18,2

**Rozmery pripojenia – normy**

 Konštrukčné dĺžky:  
 Medziprírubová verzia:

 Pozrite tabuľku.  
 DIN EN 1092-1