



**Uzavírací ventil
Z NEREZOVÉ OCELI**

s mechanickou ucpávkou

s přírubami

PN 10 - 40

DN 15 - 300

Použití

- Technologie výrobních procesů, průmysl obecně, technika zařízení budov, technické vybavení domácností.
- Potravinářský, nápojový a tabákový průmysl.
- Pro agresivní média.

Provozní údaje

- Maximální dovolený tlak 40 bar.
- Maximální dovolená teplota od -10°C do +400°C.
- Závislost tlaku na teplotě, viz následující strana.

Materiály

- Ocelolitina GX5 CrNiMo 19-11-2 – 1.4408.

Konstrukce

- Přímý tvar tělesa se svislým víkem.
- Uzavírací kuželka
- Otáčivé vřeteno se stoupajícím ručním kolem.
- Zpětné těsnění.
- Těsnění víka uvnitř i vně zapouzdřené.
- Vřeteno utěsněné mechanickou ucpávkou.

Ventily vyhovují bezpečnostním požadavkům dle směrnice pro tlaková zařízení 97/23/CE (PED), příloha I, pro kapaliny skupin 1 a 2.

Ventily nemají potenciální zápalný zdroj a mohou se používat v potenciálně výbušných prostředích, skupina II, kategorie 2 (zóny 1+21) a kategorie 3 (zóny 2+22) podle ATEX 94/9/EC.

Standardní varianty

- Pro použití až do -60°C.
- Škrťací kuželka.
- Ukazatel polohy.
- Odlehčovací kuželka.
- Kuželka s plochým těsněním z PTFE (až do max. 200°C).
- Bez oleje a tuku.
- Ploché těsnění s povlakem z PTFE (až do max. 200°C).
- Těsnění ucpávky z PTFE.
- Otopný plášť z 1.4541/1.4301 nebo 1.4571/1.4404.
- Jiné druhy přírub.

Poznámky

- BOACHEM® ZXAB: uzavírací ventil s vlnovcem a svislým víkem podle katalogového sešitu V-623080/5-10
- BOACHEM® ZYAB: uzavírací ventil s vlnovcem a tělesem ve tvaru Y podle katalogového sešitu V-623081/1-10.
- BOACHEM® ZYA: uzavírací ventil s mechanickou ucpávkou a tělesem ve tvaru Y podle katalogového sešitu V-623083/1-10 (ZYA).
- BOACHEM® RXA: uzavírací ventil se svislým víkem podle katalogového sešitu V-623084/1-10.
- BOACHEM® FSA: Filtr s tělesem ve tvaru Y podle katalogového sešitu V-623085/1-10
- Návod k obsluze V827080-10

Na všech poptávkách/objednávkách uveďte

- | | |
|-------------------|--------------------------|
| 1 Typ | 6 Médium |
| 2 PN | 7 Provozní teplota |
| 3 DN | 8 Připojení k potrubí |
| 4 Provozní tlak | 9 Varianty |
| 5 Diferenční tlak | 10 Číslo katalog. sešitu |

Poznámka: Použití a provozní podmínky:

Použitelnost a také podmínky pro provoz a použití závisí na materiálu. Máte-li další dotazy, neváhejte a kontaktujte naše technické oddělení.

Závislost tlaku na teplotě²

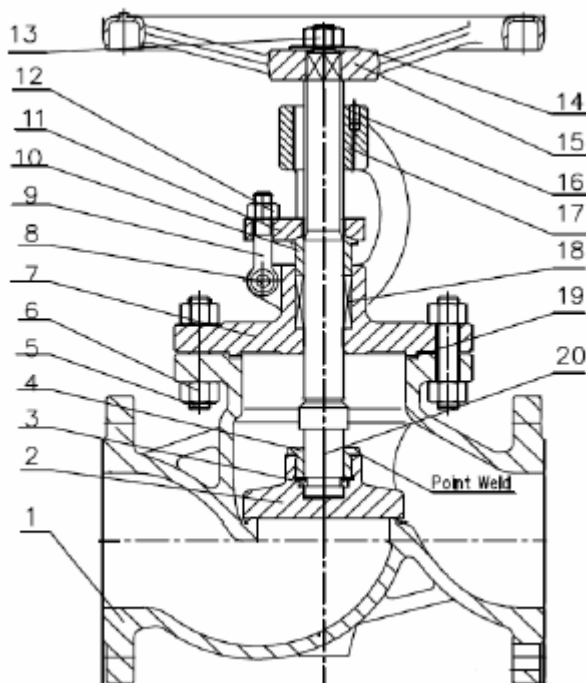
Jmen. tlak PN	Material	Provozní tlak v bar při teplotě ve °C							
		20	100	150	200	250	300	350	400
10	1.4408	10	10	9	8,4	7,9	7,4	7,1	6,8
16		16	16	14,5	13,4	12,7	11,8	11,4	10,9
25		25	25	22,7	21	19,8	18,5	17,8	17,1
40		40	40	36,3	33,7	31,8	28,5	28,5	27,4

1) Ventily lze používat až do -10°C

2) Podle EN 1092-1

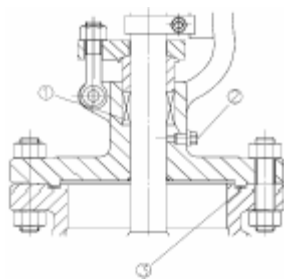
Max. dovolený diferenční tlak pro zavření (standardní kuželka)

DN	125	150	200
Δp bar	33	21	12

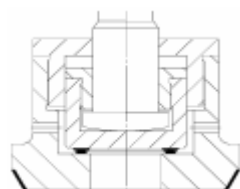


Materiály

Čís. součásti	Název součásti	Materiál	Čís. materiálu dle EN/DIN
1	Těleso	G X 5 CrNiMO 19-11-2	1.4408
2	Uzavírací kuželka	X5 CrNiMo 18-10	1.4401
3	Polokroužek	X5 CrNiMo 18-10	1.4401
4	Krytka kuželky	G-X6 CrNi 18 9	1.4308
5	Šroub	A4-70	
6	Matice	A4-70	
7	Víko	G X 5 CrNiMO 19-11-2	1.4408
8	Kolík	X5 CrNiMo 18-10	1.4401
9	Zvedací oko	A4-70	
10	Mechanická ucpávka	X5 CrNiMo 18-10	1.4401
11	Příruba ucpávky	G X 5 CrNiMO 19-11-2	1.4408
12	Matice	A4-70	
13	Matice	A4-70	
14	Ploché těsnění	X5 CrNiMo 18-10	1.4401
15	Ruční kolo	JL 1030	0.6020
16	Dorazový šroub	A4-70	
17	Matice vřetena	Bronz	
18	Těsnění ucpávky	Pružný grafit	
19	Ploché těsnění	Pružný grafit + SS316	
20	Vřeteno	X6 CrNiMoTi 17-12-2	1.4571

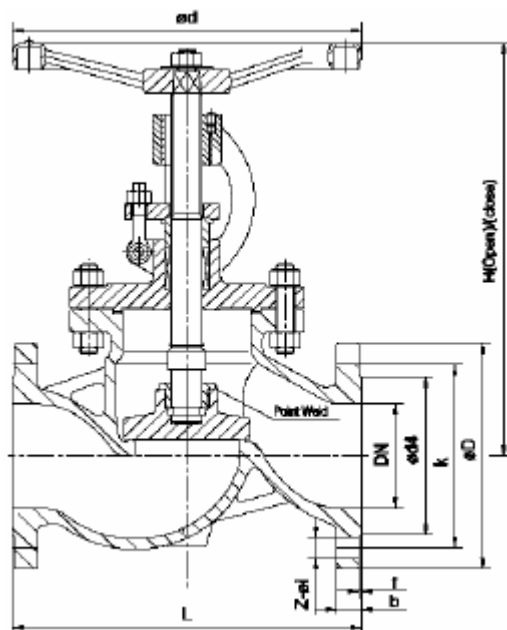


- 1) Těsnění z PTFE
- 2) AISI 304+grafitové těsnění



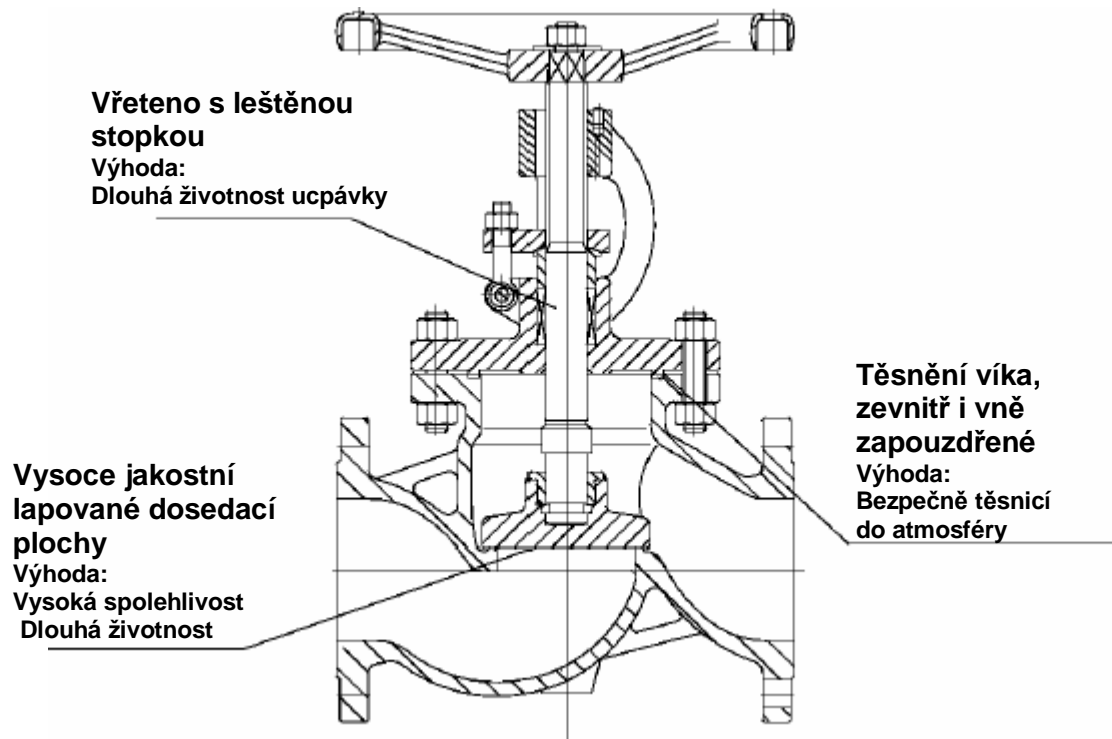
Odlehčovací kuželka

- Stavební délka - EN558-1/1
(dříve: DIN 3202/F1)
ISO 5752/1
- Příruby - Připojovací rozměry podle
EN 1092-1 (dříve: DIN 2501),
ISO 7005,
Těsnicí lišta, typ B1
- Jiné typy přírub (podle EN 1092-1):
Např. drážka na obou koncích, typ D, pero, typ C,
vybrání, typ F, nákrůžek, typ E.
Jiné typy přírub n a vyžádání.



Jmen. tlak PN	Jmen. světlost DN	Stavební délka L	Průměr příruby D	Kružnice děr sroubů k	Počet děr pro šrouby z	Průměr děr sroubů i	Těsnicí lišta d4 x f	Tloušťka příruby b	Stavební výška H (zav ř.)	Stavební výška H (otevř.)	Ruční kolo Ød	Hmotnost kg
10/40	15	130	95	85	4	14	45x2	16	206	220	120	6,6
	20	150	105	75	4	14	58x2	18	210	235	160	7,7
	25	160	115	85	4	14	68x2	18	245	280	160	9,9
	32	180	140	100	4	18	78x3	18	265	295	160	13,2
	40	200	150	110	4	18	88x3	18	280	295	200	15,4
	50	230	165	125	4	18	102x3	18	300	320	200	20,9
10/16	65	290	185	145	8	18	122x3	18	320	345	280	27,3
	80	310	200	160	8	18	138x3	20	370	395	280	37
	100	360	220	180	8	22	162x3	20	410	435	320	50,4
	125	400	250	210	8	26	188x3	22	462	507	320	75,9
	150	480	300	250	8	26	218x3	22	520	580	360	100
10	200	600	375	320	12	30	285x3	24	650	700	360	152
	250	730	395	350	12	22	320x3	26	655	735	500	285
	300	850	445	400	12	22	370x4	26	685	765	650	486
16	200	600	375	320	12	30	285x3	24	650	700	360	152
	250	730	405	355	12	26	320x3	26	655	735	500	290
	300	850	460	410	12	26	378x4	28	685	765	650	496
25/40	65	290	185	145	8	18	122x3	22	320	345	280	30,8
	80	310	200	160	8	18	138x3	24	370	395	280	38,5
	100	360	235	190	8	22	162x3	24	410	435	320	59,4
	125	400	270	220	8	26	188x3	26	462	507	320	75,9
	150	480	300	250	8	26	218x3	28	520	580	360	105,6
25	200	600	375	320	12	30	285x3	30	650	700	360	190
	250	730	425	370	12	30	335x3	32	655	735	500	340
	300	850	485	430	16	30	395x4	34	685	765	650	567
40	200	600	375	320	12	30	285x3	34	650	700	360	202
	250	730	450	385	12	33	385x3	38	655	735	500	361
	300	850	515	450	16	33	450x4	42	685	765	650	678

Přednosti výrobku slouží našim zákazníkům



V-623082 Tato brožurka nemá smluvní platnost a může podléhat technickým změnám bez předchozího upozornění



KSB Italia S.p.A.
Via Massimo D'Azeglio, 32 - 20040 Concrezzo (MI)
Tel. 039 6048.1 - Fax 039 6048.153/154 - <http://www.kcb.it>