

C09 402 040 – VENTIL ZPĚTNÝ MEZIPŘÍRUBOVÝ

POUŽITÍ

Ventil se používá k samočinnému zamezení zpětného toku provozní tekutiny, především v parních teplovodních, hydraulických a pneumatických rozvodech. Je možno ho použít i jako ventil přetlakový, zavzdušňovací, do sacích košů čerpadel a dalších podobných provozů. Provozní přetlaky v závislosti na teplotě:

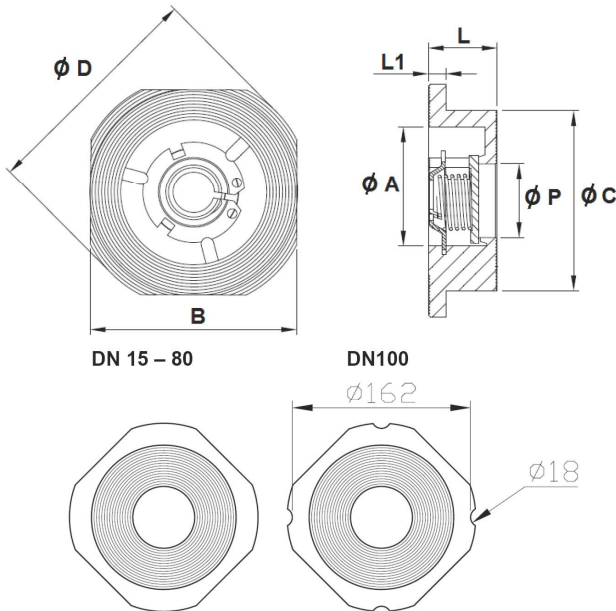
PN 40
 4,0 MPa při teplotě do - 50°C
 3,5 MPa při teplotě do 200°C
 2,8 MPa při teplotě do 300°C
 2,1 MPa při teplotě do 400°C

Tyto ventily lze s výhodou použít v těch provozech, kde je kladen nárok na:

- malé stavební rozměry
- malou hmotnost
- nízkou hlučnost při provozu
- malé tlakové ztráty
- malé otevírací přetlaky
- úspory energie
- libovolnou polohu použití

Hodnoty přetlaků ve směru toku pod kuželkou, při kterých už ventil propouští, pro standardní provedení, tj. ventil s pružinou a u provedení bez pružiny, a hodnoty ztrátového součinitele a objemového průtoku K_v , jsou součástí podrobnějšího katalogového listu, který lze vyžádat u výrobce.

SIZE (in mm):



Ref.	DN	15	20	25	32	40	50	65	80	100
386	Ø A	34	39	46	60	70	79	101	109	134
	B	44.6	54	65	78	88	101.6	120.4	133	164
	Ø C	40.5	47	56	70	80	90	113	123	150
	Ø D	54	62	73	83	93	107	126.5	141.2	171.4
	L	16	19	22	28	31.5	40	46	49	60
	L1	3.5	3.5	4	5	5	5	5.5	5.5	6.5
	Ø P	12.5	20	25	32	38	49	64	78	98
	Weight (Kg)	0.1	0.2	0.3	0.5	0.6	0.9	1.4	2	3

OPENING PRESSURE (in mbar):

DN	Vertical Position Ascending fluid	Vertical Position Descending fluid	Horizontal Position
DN 15	25 ↑	21 ↓	23 →
DN 20	25 ↑	21 ↓	23 →
DN 25	25 ↑	21 ↓	23 →
DN 32	27 ↑	21 ↓	24 →
DN 40	29 ↑	21 ↓	25 →
DN 50	29 ↑	21 ↓	25 →
DN 65	31 ↑	21 ↓	25 →
DN 80	32 ↑	21 ↓	26 →
DN100	33 ↑	21 ↓	27 →

