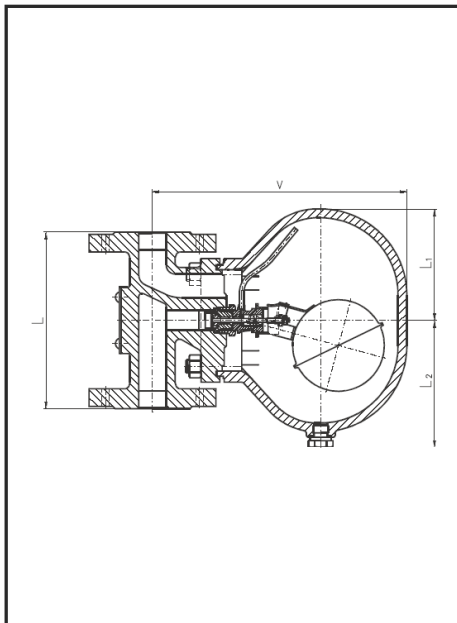


CNU 117 540 – ODVADĚČ KONDENZÁTU PŘÍRUBOVÝ



POUŽITÍ

Slouží k automatickému odvádění kondenzátu ze zařízení provozovaných vodní parou. Lze ho použít do svislého i vodorovného potrubí po úpravě. Dokumentace k úpravě je k dispozici u výrobce.

uplatnění:

- rozvody páry

TYPY / DN / PN / TEPLOTY / PROVEDENÍ

| | | | |
|-------------|----------------------|-------|----------------|
| D15 117 540 | DN15, 25, 50 | PN 40 | 0 °C až 450 °C |
| D17 117 540 | DN15, 20, 25, 40, 50 | PN 40 | 0 °C až 450 °C |
| D15 117 616 | DN15, 25, 50 | PN 16 | 0 °C až 300 °C |
| D17 117 616 | DN15, 20, 25, 40, 50 | PN 16 | 0 °C až 300 °C |

Vyrábí se v provedení ST.

U PN40 je maximální teplota v provedení ST zvýšena na 450 °C.

FUNKCE

V klidném stavu je ventil částečně otevřen. Pokud do ventilu začne proudit pára, zahřeje bimetalové destičky a ventil uzavře. V krytu se postupně hromadí kondenzát a tím automaticky nadzvedává plovák, čímž uvádí ventil do otevřeného stavu. Pro vypuštění kondenzátu či čištění ventilu slouží zátka na dně krytu.

OSTATNÍ

Typ D15 stavební délky dle tabulky.

Typ D17 stavební délky dle EN 558-1.

PŘÍPUSTNÉ TLAKY A TEPLOTY

Platí pro ventily D15 117 540, D17 117 540

| DN | Teplota [°C] | | | | | |
|-------|--------------|-----|-----|-----|-----|-----|
| | 120 | 250 | 300 | 350 | 400 | 450 |
| 15÷50 | 32 | 28 | 28 | 24 | 21 | 11 |

Nejvyšší pracovní přetlak [bar]

Platí pro ventily D15 117 616, D17 117 616

| DN | Teplota [°C] | | | |
|-------|--------------|-----|-----|-----|
| | 120 | 200 | 250 | 300 |
| 15÷50 | 13 | 13 | 11 | 10 |

Nejvyšší pracovní přetlak [bar]

TABULKA ROZMĚRŮ

| PN | 40 | | | | | 16 | | | | |
|---------------------|-------|-----|-----|-----|-----|-----|-----|-----|-----|-----|
| | DN 15 | 20 | 25 | 40 | 50 | 15 | 20 | 25 | 40 | 50 |
| L ₁ [mm] | 83 | 83 | 101 | 150 | 150 | 81 | 81 | 100 | 150 | 150 |
| L ₂ [mm] | 98 | 98 | 115 | 126 | 126 | 95 | 95 | 110 | 126 | 126 |
| L [mm] | 150 | - | 212 | - | 236 | 160 | - | 180 | - | 236 |
| V [mm] | 212 | - | 212 | - | 279 | 195 | - | 195 | - | 277 |
| m [kg] | 7,0 | - | 15 | - | 26 | 6,0 | - | 9,0 | - | 23 |
| L [mm] | 150 | 150 | 160 | 230 | 230 | 150 | 150 | 160 | 230 | 230 |
| V [mm] | 212 | 212 | 230 | 292 | 297 | 195 | 195 | 235 | 295 | 300 |
| m [kg] | 6,5 | 7,5 | 14 | 22 | 25 | 6,0 | 7,0 | 11 | 20 | 23 |