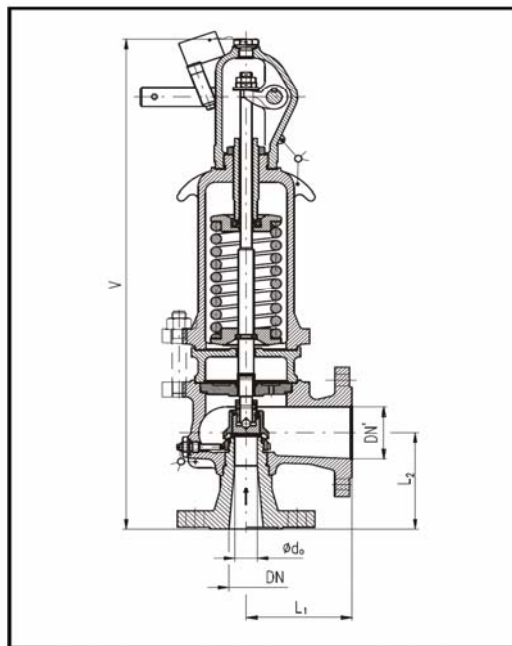


# VENTIL POJISTNÝ

## SAFETY VALVE



s nřstavcem

### KONSTRUKČNÍ PROVEDENÍ

Plnozdvížné, plynotěsné, pružinové, nárožní, přírubové/závitové.

### POUŽITÍ

Pro jištění tlakových nádob, kotlů a jiných tlakových zařízení proti nedovolenému stoupenutí provozního přetlaku, pro neagresivní plyny a páry.

Uplatnění:

- tlaková zařízení v průmyslu
- energetika

### TYPY / DN / PN / TEPLoty

P52 217 040	DN25	PN40	-196 až 300 °C	s nřstavcem
P52 287 040	DN25	PN40	-196 až 300 °C	s nřstavcem
P52 217 525	DN200	PN25	-60 až 400 °C	s nřstavcem
P52 217 540	DN25÷150	PN40	-60 až 400 °C	s nřstavcem
P52 217 5100	DN25÷100	PN100	-60 až 400 °C	s nřstavcem
P52 217 525	DN200	PN25	-10 až 400 °C	s nřstavcem
P52 217 540	DN25÷150	PN40	-10 až 400 °C	s nřstavcem
P52 217 5100	DN25÷100	PN100	-10 až 400 °C	s nřstavcem
P52 217 525	DN200	PN25	-10 až 200 °C	bez nřstavce
P52 217 540	DN25÷150	PN40	-10 až 200 °C	bez nřstavce
P52 217 5100	DN25÷100	PN100	-10 až 200 °C	bez nřstavce

### PŘÍPUSTNÉ TLAKY A TEPLoty

Norma	Typy	PN	Teplota [°C]						
			-196	-60	-10	100	200	300	400
			Nejvyšší pracovní přetlak [bar]						
ČSN	P52 217 040	40	40	40	40	40	35,8	31,3	----
	P52 287 040	40	40	40	40	40	35,8	31,3	----
	P52 217 525	25	----	25	25	25	22,3	19,5	18
	P52 217 540	40	----	40	40	40	35,8	31,3	28,8
	P52 217 5100	100	----	100	100	100	89,5	78,2	72,1
DIN	P52 217 525	25	----	----	25	25	22	17	13
	P52 217 540	40	----	----	40	40	35	28	21
	P52 217 5100	100	----	----	100	100	80	60	50

### TABULKA ROZMĚRŮ

Typové označení		P52 217														
PN vstup / PN výstup		25/10		40/16						100/25						
DN vstup / DN výstup		200/300	25/40	40/65	50/80	65/100	80/125	100/150	125/200	150/250	25/40	40/65	50/80	65/100	80/125	100/150
φ d <sub>0</sub> [mm]		120	15	25	32	40	50	60	80	100	15	25	32	40	50	60
L <sub>1</sub> [mm]		330	100	120	125	145	170	210	250	290	110	130	150	155	205	210
L <sub>2</sub> [mm]		290	105	130	145	150	180	200	230	270	120	140	150	165	185	200
V [mm]		1370	440	660	670	720	870	1000	1140	1340	440	660	700	850	960	1090
V <sub>nřstavec</sub> [mm]		1410	480	710	720	770	940	1070	1210	1410	480	710	750	920	1030	1160
m [kg]		305	17	32	38	54	80	117	180	280	18	34	53	68	106	140
m <sub>nřstavec</sub> [kg]		320	19	34	40	58	87	127	200	295	20	36	57	75	116	155
max. α <sub>w</sub> [-]	Provedení .10, .11	0,78														
	Provedení .20, .21	0,67	0,51	0,67						0,51	0,67					
Otevírací tlak	p <sub>omin</sub> [bar]	0,5														
	p <sub>omax</sub> [bar]	14	40						23	30,5	100	98,2	96	90	72	