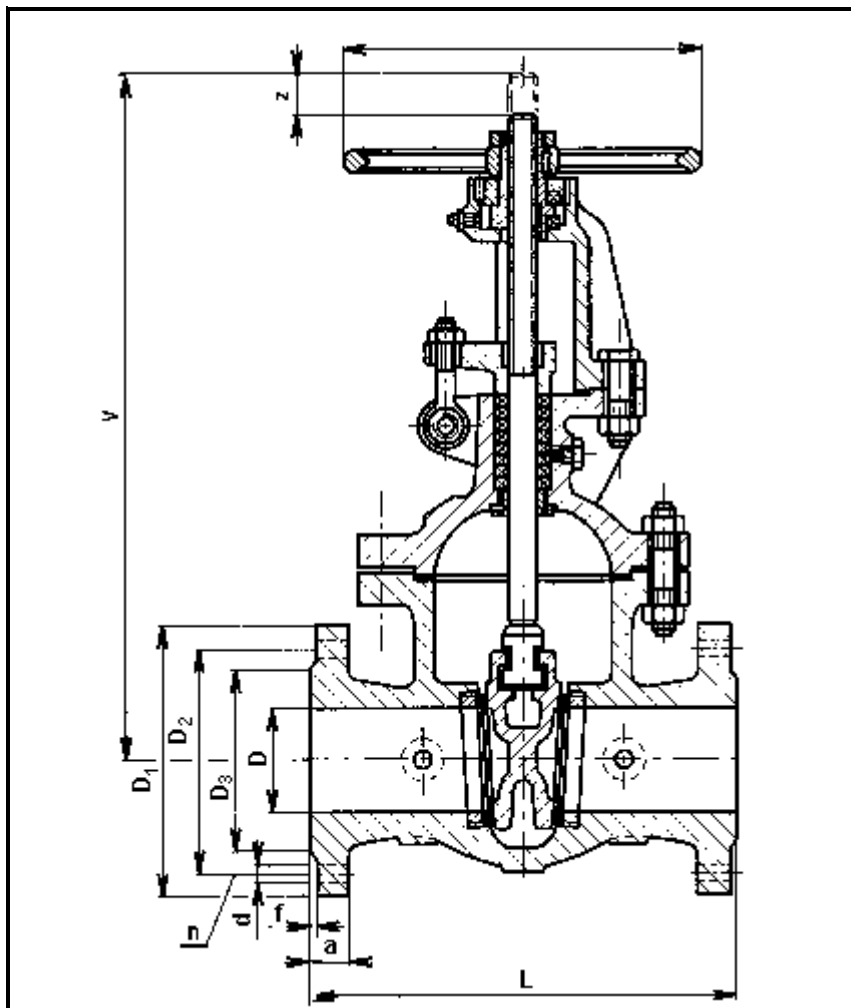


## S38 111 5100 – ŠOUPÁTKO TRMENOVÉ PŘÍRUBOVÉ



### MATERIÁL

	-5100	-2100	-2100B
Těleso, víko, klín	42 2643.1	42 2744.5	42 2714.9
Vřeteno	korozivzdorná ocel (tř. 17)		
Sedla	12 022.1	15 128.5	11 503.1
Těsnící plochy (návar)	13Cr	stellit	18-8CrNi
Těsnění ucpávky	bezazbestové grafitové		

### TECHNICKÝ POPIS

Šoupátko je trmenové se stoupajícím netočivým vřetenem. Těleso má nezúžený průtok a jsou do něj vešroubovaná sedla. Šoupátko má pružný klín a vřeteno je utěsněno ucpávkou. Od DN 125 včetně jsou šoupátka dodávána s obtokem.

### PŘIPOJENÍ

Stavební délky dle ČSN 13 3445. Připojovací rozměry přírub dle ČSN 13 1060. Těsnící plochy přírub dle ČSN 13 1061. Rozměry jsou uvedeny v tabulce.

### PN 100

### POUŽITÍ

Jako uzavírací armatura pro vodu, sytou a přehřátou páru, plyny, neagresivní kapaliny, ropu a ropné produkty o teplotě  $-50^{\circ}\text{C}$  až  $+550^{\circ}\text{C}$  (dle materiálového provedení). Možnost použití pro jiná media nutno předem projednat s dodavatelem.

Teplota	-5100	-2100	-2100B
[ $^{\circ}\text{C}$ ]	Tlak [MPa]		
-50	-	-	12,73
-20	10,00	-	12,73
200	10,00	12,50	1,73
300	7,73	12,00	11,66
400	5,88	10,60	11,66
450	2,96	9,95	-
500	-	7,77	-
550	-	3,42	-

Šoupátko není vhodné pro regulaci.

### MONTÁŽ

Šoupátko je možno montovat do vodorovného i svislého potrubí. U šoupátka ovládaného el. servomotorem je třeba respektovat předpisy pro el. servomotor.

### OVLÁDÁNÍ

Šoupátko je možno ovládat ručním kolem (ON 13 3111), řetězovým kolem (ON 13 3131), el. servomotorem, nebo ze stojanu (ON 13 3140 a ON 13 3141).

### ZKOUŠENÍ

Šoupátko je zkoušeno dle ČSN 13 3060, část 2.

DN	D	D <sub>1</sub>	D <sub>2</sub>	D <sub>3</sub>	a	f	n	d	L	V	z	D <sub>k</sub>	kg
40	40	170	125	88	28	3	4	22	240	400	50	200	29
50	50	195	145	102	30	3	4	26	250	370	72	200	42
65	65	220	170	122	34	3	8	26	290	440	85	250	59
80	80	230	180	138	36	3	8	26	310	465	92	250	61
100	100	265	210	162	40	3	8	30	350	540	117	300	105
125	125	315	250	188	40	3	8	33	400	635	150	300	163
150	150	355	290	218	44	3	12	33	450	805	170	500	275
200	200	430	360	278	52	3	12	36	550	865	225	500	434
250	250	505	430	340	60	3	12	39	650	1060	275	630	689
300	300	585	500	402	68	4	16	42	750	1184	330	630	1000
350	350	655	560	460	74	4	16	48	850	1400	375	710	1153
400	400	715	620	518	78	4	16	48	950	1545	435	710	1435
500	500	870	760	630	94	4	20	56	1150	1870	540	800	2900
600	600	990	875	740	104	4	20	62	1350	2180	630	900	4010