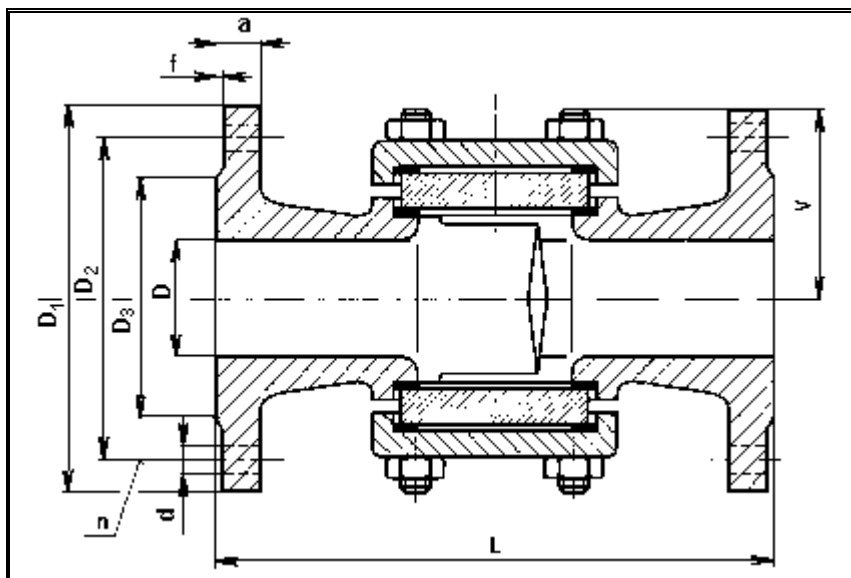


## U70 016 – PRŮHLEDÍTKO PŘÍRUBOVÉ

**U70 016**



**PN 16**

### POUŽITÍ

Použití pro konkrétní pracovní médie je nutno dohodnout s výrobcem. Pro průhledítko ze šedé litiny je max. pracovní tlak:

1,60 MPa při teplotě do 120°C  
1,28 MPa při teplotě do 200°C

Pro průhledítko z korozivzdorné oceli je maximální pracovní tlak:

1,60 MPa při teplotě do 200°C

### TECHNICKÝ POPIS

Průhledítko do vodorovného a svislého potrubí pro PN 16 a teploty do 200°C. Pro zlepšení viditelnosti proudění jsou v tělese přepážky způsobující víření kapaliny. Pod průhledítko se doporučuje umístit vhodné osvětlovací těleso.

### PŘIPOJENÍ

Stavební délky jsou uvedeny v tabulce. Připojovací rozměry přírub a úprava těsnících ploch dle ČSN 13 1060 a ČSN 13 1061.

### MATERIÁL

Těleso a víko jsou u průhledítka U 70 616 ze šedé litiny, u průhledítka U 70 016 jsou z korozivzdorné oceli.

DN	D	L	V	D <sub>1</sub>	D <sub>2</sub>	D <sub>3</sub>	a	f	d	n	kg	
											nerez ocel	šedá litina
15	15	130	46	95	65	45	14	2	14	4	3,0	2,7
20	20	150	55	105	75	58	16	2	14	4	5,0	-
25	25	160	60	115	85	68	16	2	14	4	5,5	4,8
32	32	180	70	135	100	78	16	2	18	4	6,5	-
40	40	200	72	145	110	88	18	3	18	4	8,0	8,0
50	50	230	80	160	125	102	18	3	18	4	11,5	11,0
65	65	290	98	180	145	122	18	3	18	4	19,5	17,5
80	80	310	110	195	160	138	20	3	18	4	26,0	24,5
100	100	350	130	215	180	158	20	3	18	8	36,0	34,0