

Gate valves [GAC]

Standard: API 600

DN 50 (2") ÷ DN 650 (26")
Class 150 ÷ Class 1500

Design

- Casted body and bonnet
- Bolted bonnet (BB)
- Rising stem (RS), outside screw and yoke (OS&Y)
- Wedge may be one-piece flexible, solid or split wedge type

Applications

- Refining, Petrochemical, Chemical, Power plant

Media

- Depending on the gate valve materials: water, steam, gas, oil and oil derivatives and other non aggressive media

Pressure and temperature (table D.2.8)

- Class 150 ÷ Class 1500
- Temperature up to 600 °C

Materials (table D.2.1)

- Carbon, heat resistant alloys and stainless steels

Advantages

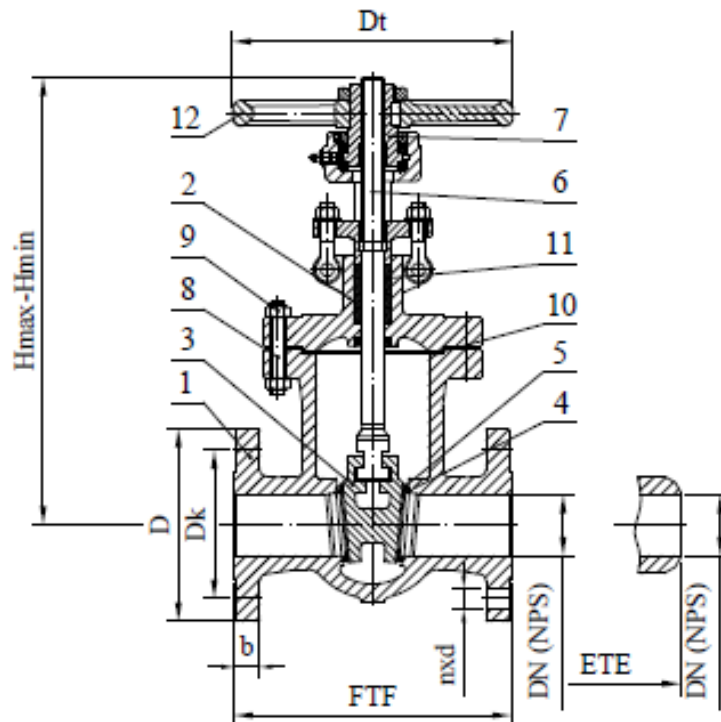
- Long service life
- Respect to emission standards
- Easy handling and maintenance
- Stem packing replacement in working conditions

Testing

- Every produced gate valve was tested according to API 598

Options

- Electric, hydraulic or pneumatic actuator
- Position indicator
- Extended stem
- Locking device
- Non rising stem and solid wedge
- Hole in the wedge (overpressure safety design)
- Spring loaded stuffing box (SLSB)
- With equalizing pipe
- With bypass Valve
- With equalizing pipe and bypass valves
- Flanges and welding ends according to: EN, DIN, GOST, etc.
- Other paint finishes are available upon customer's request
- Gate valve complete with counter flanges, bolting and gaskets.



Drawing D.2.1 Parts and dimensions

List of materials

Table D.2.1

Item	Part	Material Group acc. to ASME B16.34					
		1.1	1.3	1.9	1.13	2.1	2.2
		Application					
		-29°C÷425°C	-46°C÷345°C	-29°C÷595°C	-29°C÷600°C	-196°C÷600°C	-196°C÷600°C
1	Body ⁽¹⁾	A216 WCB	A352 LCB	A217 WC8	A217 C5	A351 CF8	A351 CF8M
2	Bonnet ⁽¹⁾	A216 WCB	A352 LCB	A217 WC8	A217 C5	A351 CF8	A351 CF8M
3	Wedge ⁽¹⁾	A216 WCB	A352 LCB	A217 WC8	A217 C5	A351 CF8	A351 CF8M
4	Body welded on with	Cr13 or HF (Stellite)				Basic material or Stellite	
5	Wedge welded on with	Cr13 or HF (Stellite)				Basic material or Stellite	
6	Stem	SS 420				SS 304 / SS 316	
7	Stem Nut	Cu alloy					
8	Stud Bolts	A193 B7		A193 B16 / 1.7709		A193 B8 or A193 B8M	
9	Nuts	A194 2H		A194 4 / 1.7709		A194 8 or A194 8M	
10	Bonnet Gasket	Class 150: reinforced pure graphite, Class 300÷1500: spiral wound or oval metal ring					
11	Stem Packing	braided graphite with corrosion inhibitor					
12	Handwheel	cast carbon steel					

⁽¹⁾other materials available according to ASTM standard

Standards

Table D.2.2

Gate valve according to API 600	Class 150 ÷ Class 1500
Face-to-face (FTF) and End-to-end (ETE) dimensions acc. to	ASME B16.10
Flanged ends according to	ASME B16.5
Welding ends according to	ASME B16.25

S38

[GAC] Dimensions Class 150

Table D.2.3

DN (NPS)	50 (2")	65 (2 1/2")	80 (3")	100 (4")	150 (6")	200 (8")	250 (10")	300 (12")	350 (14")	400 (16")	450 (18")	500 (20")	600 (24")	650 (26")	
[mm]	FTF	178	190	203	229	267	292	330	356	381	406	432	457	508	559
	ETE	216	241	262	305	403	419	457	502	572	610	660	711	813	864
	D	150	180	190	230	280	345	405	485	535	595	635	700	815	870
	Dk	120,7	139,7	152,4	190,5	241,3	298,5	362,0	431,8	476,3	539,8	577,9	635,0	749,3	806,4
	nxd	4x19,0	4x19,0	4x19,0	8x19,0	8x22,2	8x22,2	12x25,4	12x25,4	12x28,6	16x28,6	16x31,7	20x31,7	20x34,9	24x35,1
	b	19,0	22,7	24,3	24,3	25,9	29,0	30,6	32,2	35,4	37,0	40,1	43,3	48,1	68,3
	Hmax	425	491	534	670	854	1023	1266	1481	1587	1806	2103	2323	3060	3330 ^(a)
	Hmin	359	409	443	550	683	803	991	1150	1219	1481	1642	1795	2370	2640 ^(a)
	Dt	250	250	250	250	315	400	500	500	500	630	730	730	730	500 ^(a)
kg	FTF	23	29	37	50	86	144	226	323	410	620	740	920	1150	1745
	ETE	19	23	32	40	78	133	205	302	396	575	690	890	1120	1632

[GAC] Dimensions Class 300

Table D.2.4

DN (NPS)	50 (2")	65 (2 1/2")	80 (3")	100 (4")	150 (6")	200 (8")	250 (10")	300 (12")	350 (14")	400 (16")	450 (18")	500 (20")	600 (24")	
[mm]	FTF / ETE	216	241	282	305	403	419	457	502	762	838	914	991	1143
	D	165	190	210	255	320	380	445	520	585	650	710	775	915
	Dk	127,0	149,2	168,3	200,0	269,9	330,2	387,4	450,8	514,4	571,5	628,6	685,8	812,8
	nxd	8x19,0	8x22,2	8x22,2	8x22,2	12x22,2	12x25,4	16x28,6	16x31,7	20x31,7	20x34,9	24x34,9	24x34,9	24x41,3
	b	22,7	25,9	29,0	32,2	37,0	41,7	48,1	51,3	54,4	57,6	60,8	64,0	70,3
	Hmax	468	505	556	661	919	1030	1439	1623	1742	2000	2160 ^(a)	2395 ^(a)	2985 ^(a)
	Hmin	394	422	465	553	755	905	1128	1292	1362	1580	1690 ^(a)	1865 ^(a)	2417 ^(a)
	Dt	250	250	250	315	400	500	500	500	630	730	400 ^(a)	500 ^(a)	630 ^(a)
	kg	FTF	33	44	52	81	181	254	386	630	880	1030	1420	1780
ETE		24	35	43	73	141	220	302	504	720	810	1120	1440	1979

[GAC] Dimensions Class 600

Table D.2.5

DN (NPS)	50 (2")	65 (2 1/2")	80 (3")	100 (4")	150 (6")	200 (8")	250 (10")	300 (12")	350 (14")	400 (16")	450 (18")	500 (20")	
[mm]	FTF / ETE	292	330	356	432	559	660	787	838	889	991	1092	1194
	D	165	190	210	275	355	420	510	560	605	685	745	815
	Dk	127,0	149,2	168,3	215,9	292,1	349,2	431,8	489,0	527,0	603,2	654,0	723,9
	nxd	8x19,0	8x22,2	8x22,2	8x25,4	12x28,6	12x31,7	16x34,9	20x34,9	20x38,1	20x41,3	20x44,4	24x44,4
	b	32,4	35,6	38,8	45,1	54,7	62,6	70,5	73,7	76,7	83,2	89,6	95,9
	Hmax	468	522	566	659	929	1036	1459	1648	1910 ^(a)	2180 ^(a)	2770 ^(a)	2936 ^(a)
	Hmin	394	436	475	551	765	911	1148	1308	1530 ^(a)	1750 ^(a)	2078 ^(a)	2459 ^(a)
	Dt	250	250	250	315	500	500	630	730	500 ^(a)	500 ^(a)	500 ^(a)	630 ^(a)
	kg	FTF	42	53	63	122	250	424	685	900	1250	1540	1959
ETE		31	37	42	84	188	318	513	694	846	1020	1633	2286

[GAC] Dimensions Class 900

Table D.2.6

DN (NPS)	50 (2")	65 (2 1/2")	80 (3")	100 (4")	150 (6")	200 (8")	250 (10")	300 (12")	
[mm]	FTF / ETE	368	419	381	457	610	737	838	965
	D	215	245	240	290	380	470	545	610
	Dk	165,1	190,5	190,5	235,0	317,5	393,7	469,9	533,4
	nxd	8x25,4	8x28,6	8x25,4	8x31,7	12x31,7	12x38,1	16x38,1	20x38,1
	b	45,1	48,3	45,1	51,5	62,6	70,5	76,9	86,4
	Hmax	540	653	630	745	976	1164	1448 ^(a)	1605 ^(a)
	Hmin	466	576	535	626	785	948	1168 ^(a)	1305 ^(a)
	Dt	315	400	400	400	500	630	500 ^(a)	500 ^(a)
	kg	FTF	73	123	107	117	350	620	960
ETE		51	95	78	131	250	450	716	1100

[GAC] Dimensions Class 1500

Table D.2.7

DN (NPS)	50 (2")	65 (2 1/2")	80 (3")	100 (4")	150 (6")	
[mm]	FTF / ETE	368	419	470	546	705
	D	215	245	265	310	395
	Dk	165,1	190,5	203,2	241,3	317,5
	nxd	8x25,4	8x28,6	8x31,7	8x34,9	12x38,1
	b	45,1	48,3	54,7	61,0	89,6
	Hmax	540	653	695	853	1265
	Hmin	466	576	595	725	1090
	Dt	315	400	400	500	620
	kg	FTF	73	123	180	285
ETE		51	95	145	230	360

Range of application

Table D.2.8

Materials	Class	Pressure (bar)/temperature (°C) ratings according to ANSI B16.34																			
		-29÷30	50	100	150	200	250	300	325	350	375	400	425	450	475	500	538	550	575	600	
A216 WCB	150	19,6	19,2	17,7	15,8	13,8	12,1	10,2	9,3	8,4	7,4	6,5	5,5	4,6	3,7	2,8	1,4				
	300	51,1	50,1	46,6	45,1	43,8	41,9	39,8	38,7	37,6	36,4	34,7	28,8	23,0	17,4	11,8	5,9				
	600	102,1	100,2	93,2	90,2	87,6	83,9	79,6	77,4	75,1	72,7	69,4	57,5	46,0	34,9	23,5	11,8				
	900	153,2	150,4	139,8	131,4	125,8	119,5	116,1	112,7	109,1	104,2	86,3	69,0	52,3	35,3	22,1	11,8				
	1500	255,3	250,6	233,0	225,4	219,0	209,7	199,1	193,6	187,8	181,8	173,6	143,8	115,0	87,2	58,8	29,5				
A352 LCB	150	18,4	18,2	17,4	15,8	13,8	12,1	10,2	9,3	8,4	7,4	6,5	5,5	4,6	3,7	2,8	1,4				
	300	48,0	47,5	45,3	43,9	42,5	40,8	38,7	37,6	36,4	35,0	32,6	27,3	21,6	15,7	11,1	5,9				
	600	96,0	94,9	90,7	87,9	85,1	81,6	77,4	75,2	72,8	69,9	65,2	54,6	43,2	31,3	22,1	11,8				
	900	144,1	142,4	136,0	131,8	127,6	122,3	116,1	112,7	109,2	104,9	97,9	81,9	64,8	47,0	33,2	17,7				
	1500	240,1	237,3	226,7	219,7	212,7	203,9	193,4	187,9	182,0	174,9	163,1	136,5	107,9	78,3	55,4	29,5				
A217 WC6	150	19,8	19,5	17,7	15,8	13,8	12,1	10,2	9,3	8,4	7,4	6,5	5,5	4,6	3,7	2,8	1,4	1,4	1,4	1,4	1,4
	300	51,7	51,7	51,5	49,7	48,0	46,3	42,9	41,4	40,3	38,9	36,5	35,2	33,7	31,7	25,7	14,9	12,7	8,8	6,1	
	600	103,4	103,4	103,0	99,5	95,9	92,7	85,7	82,6	80,4	77,6	73,3	70,0	67,7	63,4	51,5	29,8	25,4	17,6	12,2	
	900	155,1	155,1	154,4	149,2	143,9	139,0	128,6	124,0	120,7	116,5	109,8	105,1	101,4	95,1	77,2	44,7	38,1	26,4	18,3	
	1500	258,6	258,6	257,4	248,7	239,8	231,8	214,4	206,6	201,1	194,1	183,1	175,1	169,0	158,2	128,6	74,5	63,5	44,0	30,5	
A217 C5	150	20,0	19,5	17,7	15,8	13,8	12,1	10,2	9,3	8,4	7,4	6,5	5,5	4,6	3,7	2,8	1,4	1,4	1,4	1,4	
	300	51,7	51,7	51,5	50,3	48,6	46,3	42,9	41,4	40,3	38,9	36,5	35,2	33,7	27,9	21,4	13,7	12,0	8,9	6,2	
	600	103,4	103,4	103,0	100,3	97,2	92,7	85,7	82,6	80,4	77,6	73,3	70,0	67,7	55,7	42,8	27,4	24,1	17,8	12,5	
	900	155,1	155,1	154,6	150,6	145,8	139,0	128,6	124,0	120,7	116,5	109,8	105,1	101,4	83,6	64,1	41,1	36,1	26,7	18,7	
	1500	258,6	258,6	257,6	250,8	243,4	231,8	214,4	206,6	201,1	194,1	183,1	175,1	169,0	139,31	106,9	68,6	60,2	44,4	31,2	
A351 CF8	150	19,0	18,3	15,7	14,2	13,2	12,1	10,2	9,3	8,4	7,4	6,5	5,5	4,6	3,7	2,8	1,4	1,4	1,4	1,4	
	300	49,6	47,8	40,9	37,0	34,5	32,5	30,9	30,2	29,6	29,0	28,4	28,0	27,4	26,9	26,5	24,4	23,6	20,8	16,9	
	600	99,3	95,6	81,7	74,0	69,0	65,0	61,8	60,4	59,3	58,1	56,9	56,0	54,8	53,9	48,9	47,1	41,7	33,8	27,6	
	900	148,9	143,5	122,6	111,0	103,4	97,5	92,7	90,7	88,9	87,1	85,3	84,0	82,2	80,8	79,5	73,3	70,7	62,5	50,6	
	1500	248,2	239,1	204,3	185,0	172,4	162,4	154,6	151,1	148,1	145,2	142,2	140,0	137,0	134,7	132,4	122,1	117,8	104,2	84,4	
A351 CF8M	150	19,0	18,4	16,2	14,8	13,7	12,1	10,2	9,3	8,4	7,4	6,5	5,5	4,6	3,7	2,8	1,4	1,4	1,4	1,4	
	300	49,6	48,1	42,2	38,5	35,7	33,4	31,6	30,9	30,3	29,9	29,4	29,1	28,8	28,7	28,2	25,2	25,0	24,0	19,9	
	600	99,3	95,2	84,4	77,0	71,3	66,8	63,2	61,8	60,7	59,8	58,9	58,3	57,7	57,3	56,5	50,0	49,8	47,9	39,8	
	900	148,9	144,3	126,6	115,5	107,0	100,1	94,9	92,7	91,0	89,6	88,3	87,4	86,5	86,0	84,7	75,2	74,8	71,8	59,7	
	1500	248,2	240,6	211,0	192,5	178,3	166,9	158,1	154,4	151,6	149,4	147,2	145,7	144,2	143,4	140,9	125,5	124,9	119,7	99,5	

Optional execution

