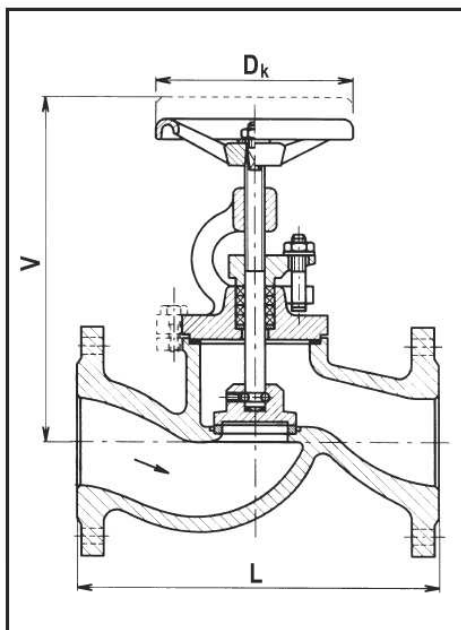


V30 111 616 – VENTIL UZAVÍRACÍ PŘÍRUBOVÝ



V30 111 616, V40 111 616

POUŽITÍ

Uzavírací nebo vypouštěcí orgán pro kapalná a plynná média. Provozní látkou mohou být voda, mořská voda (V30 111 616.02), vodní pára, vzduch a neagresivní kapaliny a plyny. V základních provedeních je jako regulační orgán nevhodný, v provedení s regulační kuželkou je určen pro regulaci průtoku.

Uplatnění:

- vodní a tepelné hospodářství
- rozvody tepla
- vzduchotechnika

TYPY / DN / PN / TEPLoty / PROVEDENÍ

V30 111 616	DN 15÷200	PN 16	0 °C do 300 °C
V30 111 616.02	DN 15÷200	PN 16	0 °C do 42 °C
V30 211 616	DN 15÷200	PN 16	0 °C do 300 °C
V40 111 616	DN 15÷150	PN 16	0 °C do 300 °C

Vyrábí se v provedení ST.

MATERIÁL A PŘIHOJENÍ

	V30 111 616 V30 211 616	V40 111 616	V30 111 616.02
Těleso, třmen	GG25		
Sedlo tělesa	VÁLCOVANÉ NEREZOVÉ SEDLO		AL BRONZ
Kuželka	DN15÷100 NEREZ DN125÷200 UHLÍKOVÁ OCEL		AL BRONZ
Sedlo kuželky	DN15÷100 ZÁKLADNÍ MATERIÁL KUŽELKY DN125÷200 NEREZ NÁVAR		ZÁKLADNÍ MATERIÁL KUŽELKY
Vřeteno	NEREZ		
Těsnění	BEZASBEST		
Připojení	DIN		
Stavební délky	Dle EN 558-1		

PŘÍPUSTNÉ TLAKY A TEPLoty

DN	Teplota [°C]						
	120	150	180	200	230	250	300
15÷200	16	14,4	13,4	12,8	11,8	11,2	9,6

Nejvyšší pracovní přetlak [bar]

TABULKA ROZMĚRŮ

PN		16											
DN		15	20	25	32	40	50	65	80	100	125	150	200
D _k [mm]		125	125	125	125	160	160	200	200	250	250	315	400
L [mm]		130	150	160	180	200	230	290	310	350	400	480	600
L ₁ , L ₂ [mm]		65	75	80	90	100	115	145	155	175	200	240	300
V [mm]		210	210	210	210	245	255	310	325	385	435	475	620
V ₁ [mm]		170	190	200	250	275	275	345	355	415	495	545	685
m [kg]	V30 111 616	3,2	4,2	4,8	6,2	9,0	11,5	19,1	22,6	36,8	53,2	78	140
	V30 211 616	3,2	-	4,4	-	9,2	10,2	16,2	21	33,5	50	76	133
	V30 111 616.02	4,0	4,4	4,8	7,5	9,4	12,2	18,5	24	36	51	76	145
	V40 111 616	4,4	4,8	5,2	8,5	10,2	12,3	20,6	24,6	41	57	84	-
Ztrátový součinitel	V30	4,15	6,0	6,3	6,7	5,2	5,0	6,4	4,36	4,1	5,2	5,2	5,0
	V40	4,6	6,4	6,8	7,2	5,6	5,7	6,0	5,1	4,9	5,9	6,1	-