

L 32.7

Klapky uzavírací dvojitě excentrické L32.7 PN10/16, PN25/40, DN50 – DN600

- .. teplota -30°C až +200°C
- .. stavebnicová bezúdržbová konstrukce
- .. uzavírací a regulační funkce



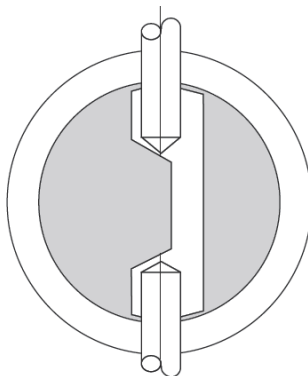
- .. náročné průmyslové aplikace
- .. teplotná média
- .. horkovody
- .. energetika
- .. petrochemie

Popis výrobku

- Uzavírací a regulační klapka s dvojité excentricky uloženým diskem dle EN 593, DN50 - DN600
- Stavební délka dle:
 - EN 558 Series 20 (DIN 3202 T3 K1) – pro mezipřírubové a závitové provedení
 - EN 558 Series 13, 14; API 609 kategorie B class 150 / 300 short – pro přírubové provedení
- Připojení mezi přírubou PN 10, 16, 25, 40 dle: EN 1092 - 1,2, ANSI B 16.5, Class 150 / 300
- Oboustranná těsnost dle EN 12266-1, třída A, API 598
- Příruba pro instalaci ovládání dle: ISO 5211
- Průchozí hřídel opatřena grafitovou ucpávkou se snadným přístupem pro případný servis
- Rozebíratelná konstrukce, vyměnitelné těsnění sedla
- Určeno pro vakuum do 0,01 bar absolutně
- Klapka je standardně ovládána ruční pákou do DN200

Výhody pro uživatele

- Těsnící sedlový kroužek je v kontaktu s motýlem klapky pouze v uzavřené poloze, nedochází proto k mechanické zátěži těsnícího sedlového kroužku v otevřeném stavu klapky
- Velmi příznivá hodnota kroutícího momentu pro výběr ovládání
- R-PTFE těsnící sedlo klapky je snadno vyměnitelné bez použití speciálních přípravků



Obr. 1 – Konstrukce s dělenou ovládací hřídelí klapky vylepšující hodnotu průtoku KvS

Typové označení – L32.7/ABC - XX

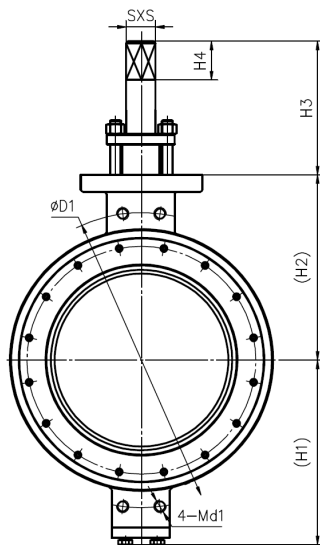
Těleso (A) :	0 – nerezová ocel CF8M	2 – uhlíková ocel A216WCB
Disk (B) :	0 – nerezová ocel CF8M	5 – nerezová ocel CF8
Sedlo (C) :	7 – R-PTFE; -30°C až +200°C	
Připojení (XX) :	01 – mezipřírubové (wafer) 03 – přírubové	02 – závitové (lug) 04 – přivařovací

L 32.7

Klapky uzavírací dvojité excentrické L32.7

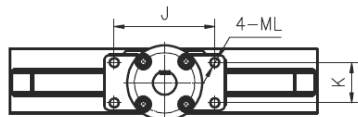
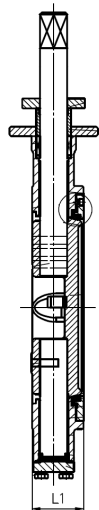
PN10/16, PN25/40, DN50 – DN600

Mezipřirubové provedení / Wafer type



PN16

Světlost	L1	H1	H2	H3	H4	N	ØMd1	ØD1	S	J	K	ØML
DN50	43	104	110	91	40	-	-	-	□7	84	22	M10
DN65	46	122	122	91	40	-	-	-	□11	95	22	M10
DN80	46	119	128	91	40	-	-	-	□11	110	22	M10
DN100	52	131	150	91	40	-	-	-	□11	125	22	M10
DN125	56	154	163	91	40	-	-	-	□11	125	22	M10
DN150	56	166	175	91	40	-	-	-	□14	130	22	M10
DN200	60	197	205	91	40	-	-	-	□17	130	22	M10
DN250	68	233	244	97	45	-	-	-	□22	145	36	M12
DN300	78	272	273	97	45	-	-	-	□22	145	36	M12
DN350	92	311	305	100	45	4	Ø24	Ø470	□22	160	52	M16
DN400	102	339	338	111	50	4	Ø27	Ø525	□27	200	60	M16
DN450	114	369	390	111	50	4	Ø27	Ø585	□27	200	72	M16
DN500	127	403	434	115	55	4	Ø30	Ø650	□36	200	80	M16
DN600	154	469	490	130	60	4	Ø33	Ø770	□36	250	100	M20



PN40

Světlost	L1	H1	H2	H3	H4	N	ØMd1	ØD1	S	J	K	ØML
DN50	43	104	110	91	40	-	-	-	□7	84	22	M10
DN65	46	122	122	91	40	-	-	-	□11	95	22	M10
DN80	46	119	128	91	40	-	-	-	□11	110	22	M10
DN100	52	131	150	91	40	-	-	-	□11	125	22	M10
DN125	56	154	163	91	40	-	-	-	□11	125	22	M10
DN150	59	166	175	91	40	-	-	-	□14	130	22	M10
DN200	73	197	205	95	40	-	-	-	□22	130	22	M10
DN250	83	233	244	100	45	-	-	-	□22	145	36	M12
DN300	92	271	273	105	50	4	Ø30	Ø450	□27	145	36	M12
DN350	117	334	340	102	50	4	Ø33	Ø510	□36	160	52	M16
DN400	133	384	373	102	50	4	Ø36	Ø585	□36	200	60	M16
DN450	149	406	400	118	55	4	Ø36	Ø610	□36	200	72	M16
DN500	162	400	434	130	60	4	Ø39	Ø670	□46	200	80	M16
DN600	184	470	500	145	65	4	Ø45	Ø795	□46	250	100	M20

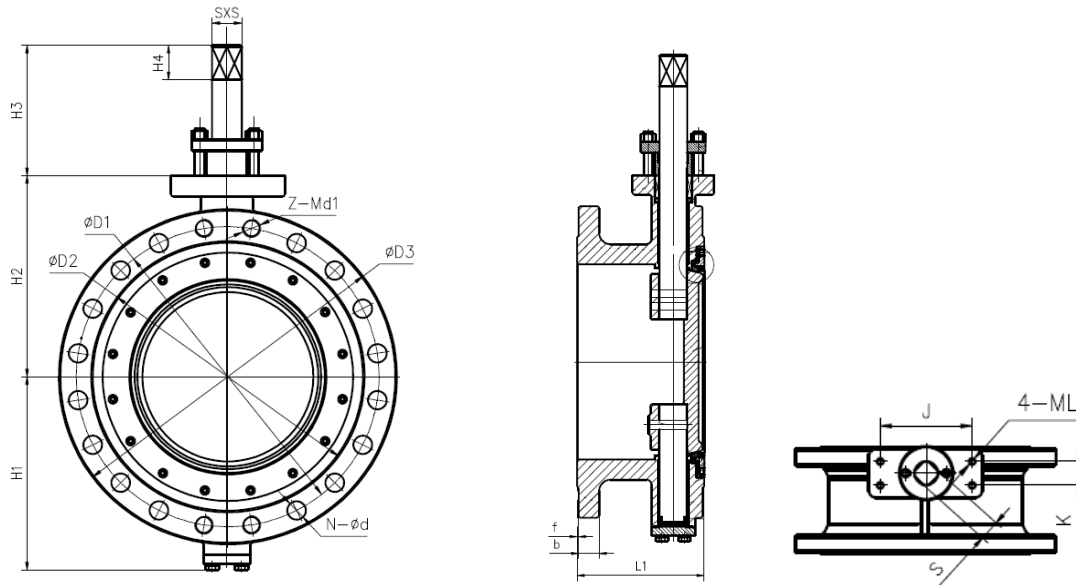


L 32.7

Klapky uzavírací dvojitě excentrické L32.7

PN10/16, PN25/40, DN50 – DN600

Přírubové provedení / Flanged type



PN16

DN	L1	D	D1	D2	N	d	Z	d1	b	f	J	K	L	S	H1	H2	H3	H4
50	108	165	125	102	4	18			20	2	84	22	10	7	104	110	91	40
65	112	185	145	122	4	18	4	16	20	2	95	22	10	11	122	122	91	40
80	114	200	160	138	4	18	4	16	20	2	110	22	10	11	122	128	91	40
100	127	220	180	158	4	18	4	16	22	2	125	22	10	11	136	150	91	40
125	140	250	210	188	4	18	4	16	22	2	125	22	10	11	157	163	91	40
150	140	285	240	212	4	22	4	20	24	2	130	22	10	14	172	175	91	40
200	152	340	295	268	8	22	4	20	24	2	130	22	10	17	203	205	91	40
250	165	405	355	320	8	26	4	24	26	2	145	36	12	22	240	243	97	45
300	178	460	410	378	8	26	4	24	28	2	145	36	12	22	275	273	97	45
350	190	520	470	438	12	26	4	24	30	2	160	52	16	22	314	305	100	45
400	216	580	525	490	12	30	4	27	32	2	200	60	16	27	342	338	111	50
450	222	640	585	550	16	30	4	27	40	2	200	72	16	27	369	372	111	50
500	229	715	650	610	16	33	4	30	44	2	200	80	16	36	411	434	115	55
600	267	840	770	725	16	33	4	33	54	2	250	100	20	36	479	490	130	60

PN40

DN	L1	D	D1	D2	N	d	Z	d1	b	f	J	K	L	S	H1	H2	H3	H4
50	150	165	125	102	4	18			20	2	84	22	10	7	104	110	91	40
65	170	185	145	122	4	18	4	16	22	2	95	22	10	11	122	122	91	40
80	180	200	160	138	4	18	4	16	24	2	110	22	10	11	122	128	91	40
100	190	235	190	162	4	22	4	20	24	2	125	22	10	11	136	150	91	40
125	200	270	220	188	4	26	4	24	26	2	125	22	10	11	157	163	91	40
150	210	300	250	218	4	26	4	24	28	2	130	22	10	14	189	185	91	40
200	230	375	320	285	8	30	4	27	34	2	130	22	10	22	226	225	95	45
250	250	450	385	345	8	33	4	30	38	2	145	36	12	22	258	253	100	45
300	270	515	450	410	12	33	4	30	42	2	145	36	12	27	292	290	105	50
350	290	580	510	465	12	36	4	33	46	2	160	52	16	36	341	340	102	50
400	310	660	585	535	12	39	4	36	50	2	200	60	16	36	383	363	102	50
450	330	685	610	560	16	39	4	36	57	2	200	72	16	36	406	390	118	50
500	350	755	670	615	16	52	4	39	57	2	200	80	16	46	472	460	130	55
600	390	890	795	735	16	48	4	45	72	2	250	100	20	46	555	550	154	55