

- Namur (analogový)
- 4.00 mm
- Vestavný v jedné rovině
- Konektory, M12x1-S04

Obecné vlastnosti
 Schválení/shodnost

CE

FM

cCSAus

Základní norma

IEC 60947-5-6

EN 60079-0

EN 60079-11

EN 60079-26

EN 61241-11

EN 61241-0

Krytí podle IEC 60529
Ochrana proti výbuchu

IP 67

BVS 05 ATEX E 162 X

Ex II 1 D Ex iaD 20 T 90 °C / Ta: -20 až +70 °C

Připojení schválených jiskrově

bezpečných obvodů s max. hodnotami

U = 15 V / I = 50 mA

Ex II 2 G Ex ia IIC T6 / Ta: -20 až +70 °C

Ex II 1 G Ex ia IIC T6 / Ta: -20 až +55 °C

Indikace funkce

ano

ochrana proti přepólování

ne

Indikace provozního napětí

ne

Elektrické vlastnosti

Elektrické provedení
 Jmenovité izolační napětí U_i
 Jmenovité provozní napětí U_e DC
 Jmenovitý předřadný odpor R_v
 Provozní napětí U_B max. DC [V]
 Provozní napětí U_B min. DC [V]

DC, stejnosměrné napětí

75 V DC

8.2 V

1000 Ohm

9.0 V

7.7 V



Příkon proudu s útlumem min.
 Příkon tlumený max.
 Spínací frekvence f max. (při U_e)
 Spínací funkce
 Vnitřní indukčnost L_i max.
 Vnitřní kapacita C_i max.
 Výkon P_i max.
 Způsob připojení

2.10 mA
 1.0 mA
 700 Hz
 Namur (analogový)
 0.115 nH
 210 nF
 120.0 mW
 Konektory

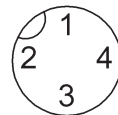
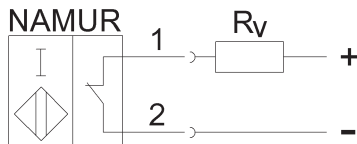
Mechanické vlastnosti

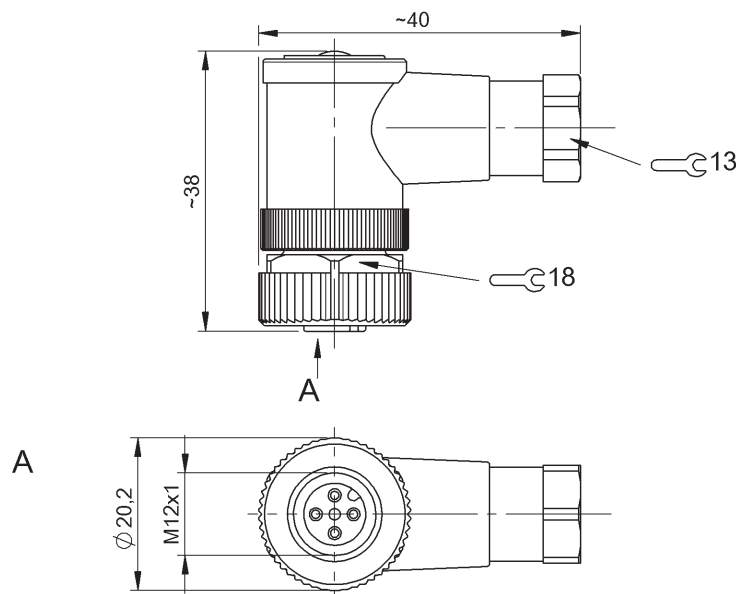
Bezpečná spínací vzdálenost S_a
 Hloubka
 Jmenovitá spínací vzdálenost S_n [mm]
 Materiál aktivní plocha
 Materiál pouzdra
 Mechanická montážní podmínka
 Ochrana povrchu
 Okolní teplota T_a max.
 Okolní teplota T_a min.
 Průměr d_1
 Rozdíl spínací dráhy max.
 Skutečná spínací vzdálenost S_r
 Typ konektoru
 Upevňovací délka
 Utahovací moment

3.20 mm
 46.0 mm
 4.00 mm
 PBT
 Mosaz
 Vestavný v jedné rovině
 bez niklu, povlakovaný
 70 °C
 -20 °C
 M12x1
 15.00 %
 4.00 mm
 M12x1-S04
 32.0 mm
 11 Nm

Doplňkový text

Provoz pouze s vhodným schváleným oddělovacím spínacím zesilovačem.
 Musí být dodržován návod k obsluze, číslo dokumentu 844836.





- Zdiřka M12
- lomený

Obecné vlastnosti

Krytí podle IEC 60529 IP 67
Indikace provozního napětí ne

Elektrické vlastnosti

Jmenovitý proud (40 °C) 4.0 A
Provozní napětí UB max. AC [V] 250.0 V
Provozní napětí UB max. DC [V] 250.0 V

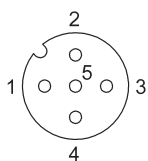
Mechanické vlastnosti

Konfigurace konektoru lomený
Materiál kontakt CuZn
Materiál převlečná matice GD-Zn
Materiál tělesa rukojeti PA
Okolní teplota Ta max. 85 °C

Okolní teplota Ta min. -40 °C
Počet zdiřek, příp. kolíků 4
Průměr kabelu max. 6.00 mm
Průměr kabelu min. 4.00 mm
Průřez přípojky max. 0,75 mm²
Průřez přípojky min. 0,14 mm²
Systém konfigurovatelný
Tvar konektoru (hlava II) Zdiřka M12
Typ konektoru M12x1
Typ upevnění lanek Šroubovací svorky
Utahovací moment konektor kabelu 0,6 Nm

Doplňkový text

Stupeň krytí podle IEC 60529, jen při sešroubování s příslušným protikusem.



PIN 1-4 použitelný