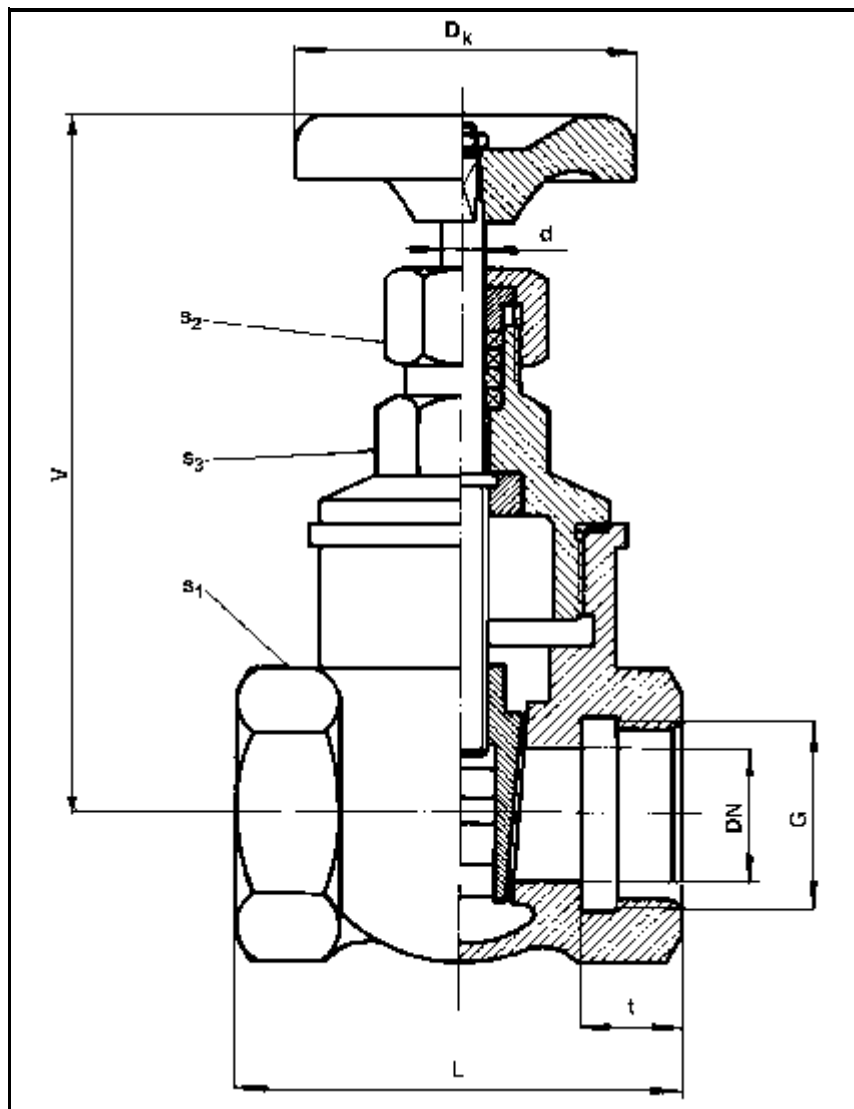


S10

S 10 131 616 Šoupátko hlavicevé

ŠOUPÁTKO HLAVICOVÉ

S 10 131 616



PN 16

POUŽITÍ

Šoupátko lze použít jako uzavírací nebo vypouštěcí orgán, jako regulační orgán je nevhodné. Provozní látkou mohou být neagresivní kapaliny, voda a pára, a to pro tlaky do 1,6 MPa a teploty do 180°C, dle ČSN 13 0010.

TECHNICKÝ POPIS

Šoupátko je hlavicevé nátrubkové s tuhým klínem a nestoupajícím vřetenem. Ovládání ručním kolem.

PŘIPOJENÍ

Šoupátko je na vstupu a na výstupu opatřeno trubkovým závitem. Hlavní a přípojovací rozměry jsou uvedeny v tabulce.

MATERIÁL

Těleso, hlavice a ucpávková matice jsou ze šedé litiny, závitový kroužek z mosazi. Vřeteno z nerez oceli.

DN	G	d	D _k	V	L+1,5	t	S ₁	S ₂	S ₃	kg
15	1/2"	8,4	63	110	55	15	32	27	27	0,66
20	3/4"	8,4	63	116	62	18	41	27	27	0,99
25	1"	8,4	63	128	71	19	46	27	27	1,35
32	1 1/4"	9,5	80	138	80	22	55	30	32	1,75
40	1 1/2"	11,0	100	156	88	22	65	30	32	2,75
50	2"	11,0	100	176	104	27	75	30	36	4,20