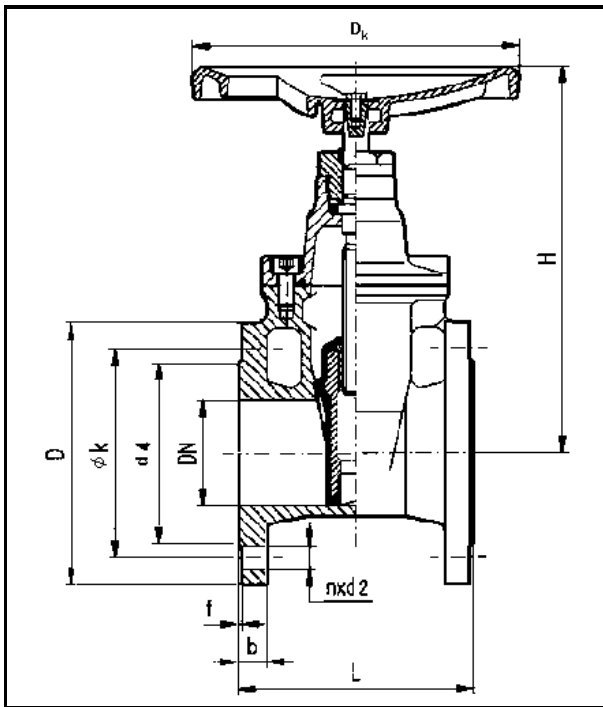


S18

S 18 111 110 Šoupátko průmyslové EKO provedení, F4

ŠOUPÁTKO PRŮMYSLOVÉ
EKO PROVEDENÍ, F4

S 18 111 110
S 18 111 116



MATERIÁL

Těleso, klín a víko jsou z tvárné litiny GGG-40, vřetenem je z korozivzdorné oceli typ 13% Cr. Těsnicí plochy na klínu a těsnění jsou z pryže EPDM, povrchová ochrana je provedena dvousložkovým epoxidovým nástřikem. Pryž i epoxidový nástřik mají atest na pitnou vodu.

MONTÁŽ

Šoupátka se montují do libovolné polohy. Pro provozní látky obsahující mechanické nečistoty se doporučují montovat s vřetenem ve svislé poloze s ručním kolem nahoře.

PN 10 DN 40-150, PN 16 DN 40-300

DN	L	H	D	Øk	d4	b	f	n	d2	Dk	Mk N.m	ξ	Hmotnost kg
40	140	235	150	110	88	16	3	4	18	200	77	0,15	11,0
50	150	235	165	125	102	18	3	4	18	200	77	0,17	12,5
65	170	295	185	145	122	19	3	4	18	250	107	0,18	17,3
80	180	295	200	160	138	19	3	8	18	250	107	0,20	18,3
100	190	325	220	180	158	19	3	8	18	315	150	0,23	30,0
125	200	395	250	210	188	19	3	8	18	315	150	0,25	40,0
150	210	425	285	240	212	22	3	8	22	315	150	0,26	52,0
200	230	525	340	295	268	22	3	12	22	400	200	0,27	86,0
250	250	625	405	355	320	22	3	12	26	500	247	0,27	121,0
300	270	758	460	410	378	32	4	12	26	-	247	0,27	183,5

PN 10 DN 200-300

DN	L	H	D	Øk	d4	b	f	n	d2	Dk	Mk N.m	ξ	Hmotnost kg
200	230	510	340	295	268	26	3	8	22	400	200	0,27	92,0
250	250	610	395	350	320	28	3	12	22	500	247	0,27	125,0
300	270	758	445	400	370	28	4	12	22	-	247	0,27	183,5

PN 10, PN 16

POUŽITÍ

Jako uzavírací armatura pro pitnou, užitkovou a znečištěnou vodu při nejvyšším pracovním přetlaku 1,6 MPa a teplotě do 80°C. Použití pro jiné neagresivní tekutiny a plyny při nejvyšším přetlaku 1,6 MPa a teplotě do 120°C je nutné dohodnout s výrobcem.

TECHNICKÝ POPIS

Šoupátka mají pevný klín, točivé nestoupající vřetenem. Pružné dosedací plochy na klínu a kroužek zpětného uzávěru jsou navulkanizovány pryží. Vřetenem je těsněno pryžovými "O" kroužky. Na vrchní části klínu je zpětný uzávěr. Hlavy šroubů jsou zapuštěny ve víku a chráněny proti korozi.

PŘIPOJENÍ

Připojovací přírubovy dle DIN 2533 s hrubou těsnicí lištou tvar "C" podle DIN 2526. Stavební délky jsou podle DIN 3202/F4.

OVLÁDÁNÍ

Ručním kolem, řetězovým pohonem, ze stojanu.

ZKOUŠENÍ

Šoupátka se dodávají vyzkoušena podle DIN 3230.