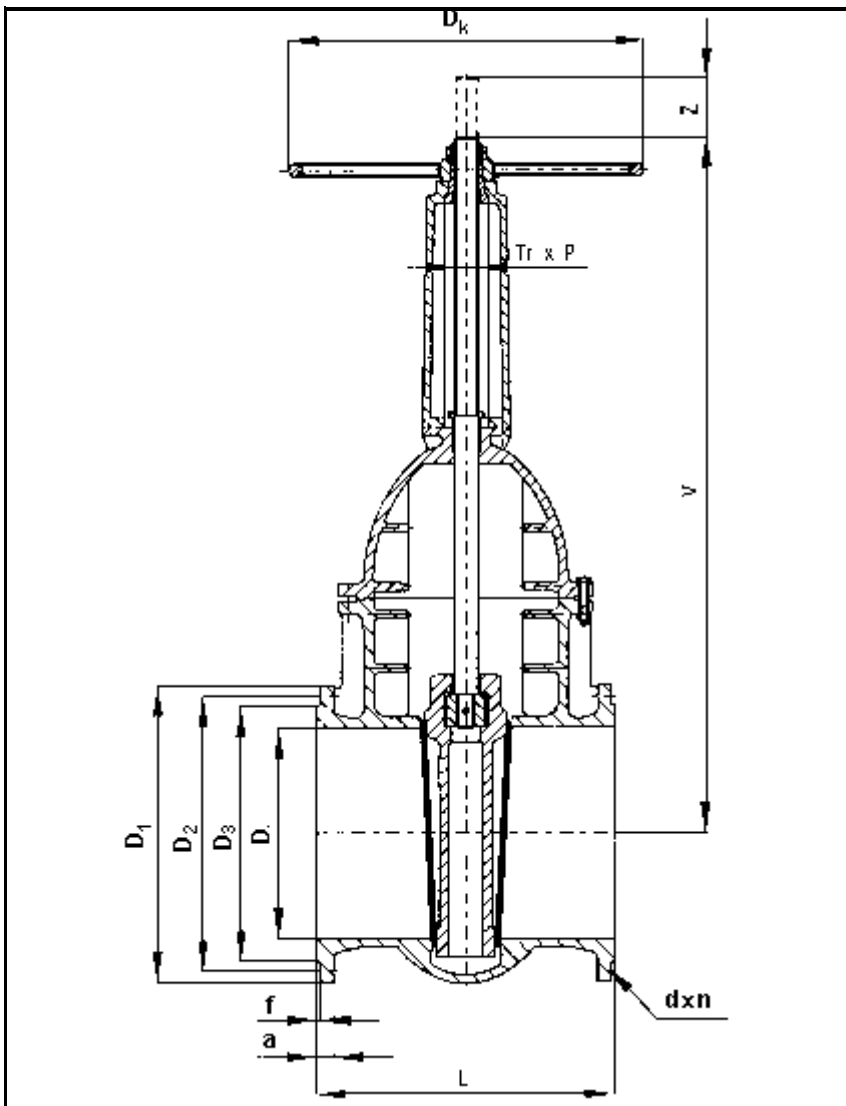


ŠOUPÁTKO TŘMENOVÉ

S 21 111 610



PN 10

POUŽITÍ

Šoupátko lze použít jako uzavírací nebo vypouštěcí orgán, jako regulační orgán je nevhodné. Provozní látkou mohou být neagresivní kapaliny, páry a plyny, pitná voda a to pro tlaky do 1 MPa.

Provozní teplota od -10°C do +150°C.

TECHNICKÝ POPIS

Šoupátko má oválné těleso, tuhý klín, odlité vodící lišty, stoupající vřeteno. Ovládání ručním kolem.

PŘIPOJENÍ

Připojovací rozměry přírub odpovídají normě DIN 2532. Stavební délky dle DIN 3202/F5.

MATERIÁL

Těleso, klín, víko a třmenové těleso jsou ze šedé litiny. Vřeteno je z korozi vzdorné oceli, vřetenová matice z bronzu. Těsnící plochy tělesa a klínu jsou ze základního materiálu, mosazi nebo korozi vzdorné oceli. Těsnění bezazbestové.

MONTÁŽ

Do horizontálního potrubí s ovládním nahoře. Jinou polohu nutno konzultovat s dodavatelem.

DN	D	D ₁	D ₂	D ₃	a	f	n	d	D _k	A	L	V	Z	Tr x P	kg
350	350	505	460	430	30	4	16	23	500	585	550	890	380	40 x 6	356
400	400	565	515	482	32	4	16	27	630	670	600	1000	430	44 x 8	451
500	500	670	620	585	34	4	20	27	800	820	700	1200	525	50 x 8	728
600	600	780	725	685	38	5	20	30	800	960	800	1360	630	50 x 8	1100