

ŠOUPÁTKO VÍKOVÉ

S 22 111 602

PN 25, PN 40

POUŽITÍ

Šoupátko lze použít jako uzavírací nebo vypouštěcí orgán, jako regulační orgán je nevhodné. Provozní látkou mohou být neagresivní kapaliny, plyny, páry, pitná voda.

Provozní tlak:

- pro DN 300 - 500 $p \leq 0,40$ MPa
- pro DN 600, 700 $p \leq 0,25$ MPa
- pro DN 800 $p \leq 0,16$ MPa

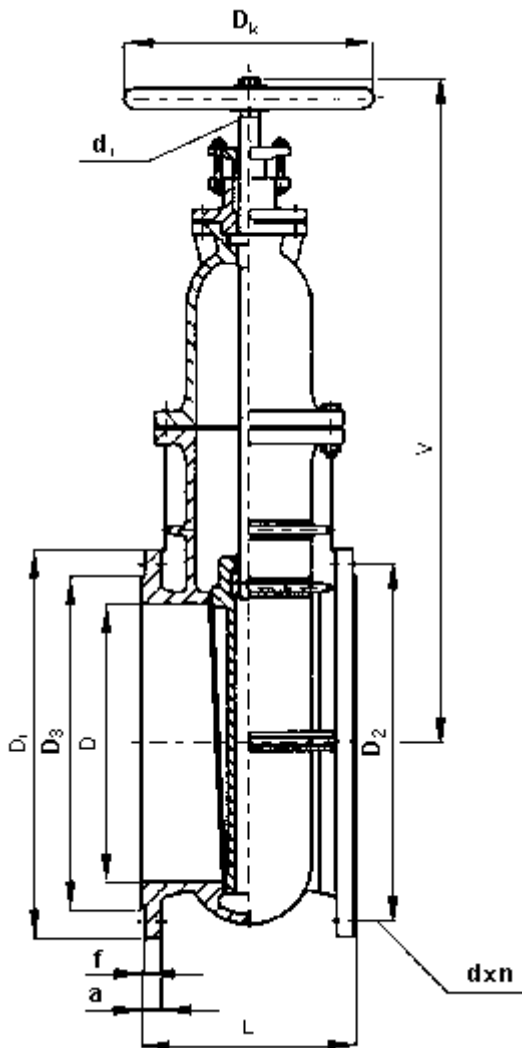
Provozní teplota od -10°C do $+150^{\circ}\text{C}$.

TECHNICKÝ POPIS

Šoupátko má ploché těleso, tuhý klín, odlité vodící lišty, nestoupající vřeteno. Ovládání ručním kolem.

PŘIPOJENÍ

Připojovací rozměry přírub odpovídají normě DIN 2532. Stavební délky dle DIN 3202/F4.



MATERIÁL

Těleso, klín, víko, ucpávkové těleso a ucpávkové víko jsou ze šedé litiny. Vřeteno je z korozi-vzdorné oceli, vřetenová matice z bronzu. Těsnící plochy tělesa a klínu jsou ze základního materiálu, mosazi nebo korozi-vzdorné oceli. Těsnění bezazbestové.

MONTÁŽ

Do horizontálního potrubí s ovládáním nahoře. Jinou polohu nutno konzultovat s dodavatelem.

DN	D	V	L	D ₁	D ₂	D ₃	f	a	d	n	d ₁	D _k	kg
350	350	830	290	505	460	430	4	26	22	16	32	400	242
400	400	945	310	565	515	482	4	28	26	16	32	400	285
500	500	1120	350	670	620	585	4	30	26	20	40	500	410
600	600	1300	390	780	725	685	5	30	30	20	40	500	573
700	700	1480	430	895	840	800	5	32	30	24	44	630	860
800	800	1710	470	1015	950	905	5	34	33	24	50	800	1115