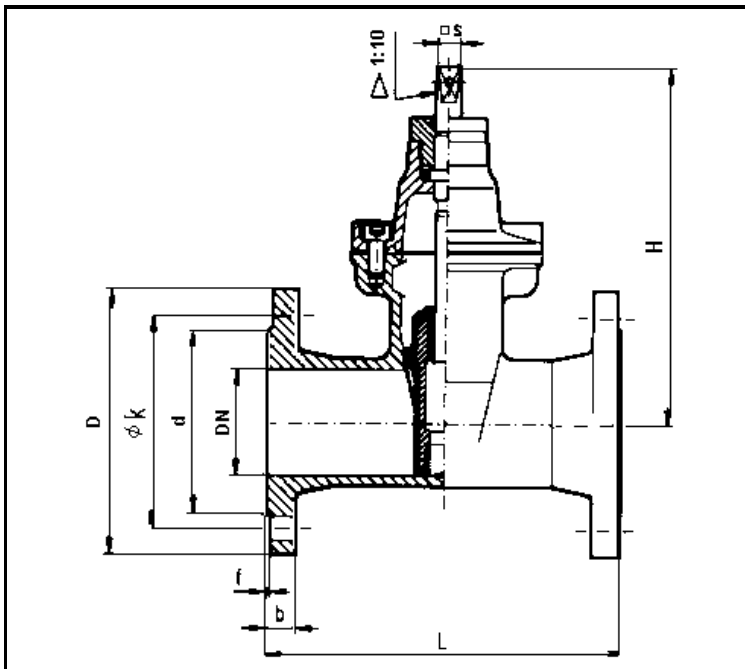


# S24

## S 24 118 110 Šoupátko vodárenské EKO provedení, F5

ŠOUPÁTKO VODÁRENSKÉ  
EKO PROVEDENÍ, F5

S 24 118 110  
S 24 118 116



### MATERIÁL

Těleso, klín a víko jsou z tvárné litiny GGG-40, vřetenno je z korozivzdorné oceli typ 13% Cr. Těsnicí plochy na klínu a těsnění jsou z pryže EPDM, povrchová ochrana je provedena dvousložkovým epoxidovým nástřikem. Pryž i epoxidový nástřik mají atest na pitnou vodu.

### MONTÁŽ

Šoupátka se montují do libovolné polohy. Pro provozní látky obsahující mechanické nečistoty se doporučují montovat s vřetenem ve svislé poloze s ručním kolem nahoře.

PN 10 DN 40-150, PN 16 DN 40-300

DN	L	H	D	Øk	d <sub>4</sub>	b	f	n	d <sub>2</sub>	s	Mk N.m	ξ	kg	Ovládání zemní soupravou
40	240	220	150	110	88	16,0	3	4	18	14,3	77	0,15	9,0	Y1020.1
50	250	220	165	125	102	18,0	3	4	18	14,3	77	0,17	10,5	Y1020.1
65	270	270	185	145	122	19,0	3	4	18	17,3	107	0,18	14,5	Y1020.1
80	280	270	200	160	138	19,0	3	8	18	17,3	107	0,20	16,5	Y1020.1
100	300	320	220	180	158	19,0	3	8	18	19,3	150	0,23	26,5	Y1020.1
125	325	370	250	210	188	19,0	3	8	18	19,3	150	0,25	36,5	Y1020.1
150	350	410	285	240	212	22,0	3	8	22	19,3	150	0,26	48,5	Y1020.1
200	400	510	340	295	268	22,0	3	12	22	24,3	200	0,27	78,0	Y1020.1
250	450	610	405	355	320	22,0	3	12	26	27,3	247	0,27	111,5	Y1020.1
300	500	975	455	410	370	24,5	4	12	26	27,3	247	0,27	222,5	Y1020.1

PN 10 DN 200-300

DN	L	H	D	Øk	d <sub>4</sub>	b	f	n	d <sub>2</sub>	s	Mk N.m	ξ	kg	Ovládání zemní soupravou
200	400	510	340	295	268	22,0	3	8	22	24,3	200	0,27	78,0	Y1020.1
250	450	610	395	350	320	22,0	3	12	22	27,3	247	0,27	111,5	Y1020.1
300	500	975	455	400	370	24,5	4	12	22	27,3	247	0,27	222,5	Y1020.1

PN 10, PN 16

### POUŽITÍ

Jako uzavírací armatura pro pitnou, užitkovou a znečištěnou vodu při nejvyšším pracovním přetlaku 1,6 MPa a teplotě do 80°C. Použití pro jiné neagresivní tekutiny a plyny při nejvyšším přetlaku 1,6 MPa a teplotě do 120°C je nutné dohodnout s výrobcem.

### TECHNICKÝ POPIS

Šoupátka mají pevný klín, točivé nestoupající vřetenno. Pružné dosedací plochy na klínu a kroužek zpětného uzavěru jsou navulkanizovány pryží. Vřetenno je těsněno pryžovými "O" kroužky. Na vrchní části klínu je zpětný uzavěr. Hlavy šroubů jsou zapuštěny ve víku a chráněny proti korozi.

### PŘIPOJENÍ

Připojovací příruby dle DIN 2533 s hrubou těsnicí lištou tvar "C" podle DIN 2526. Stavební délky jsou podle DIN 3202/F5.

### OVLÁDÁNÍ

Šoupátka umístěná v zemi se ovládají pomocí zemní zákopové soupravy.

### ZKOUŠENÍ

Šoupátka se dodávají vyzkoušena podle DIN 3230.