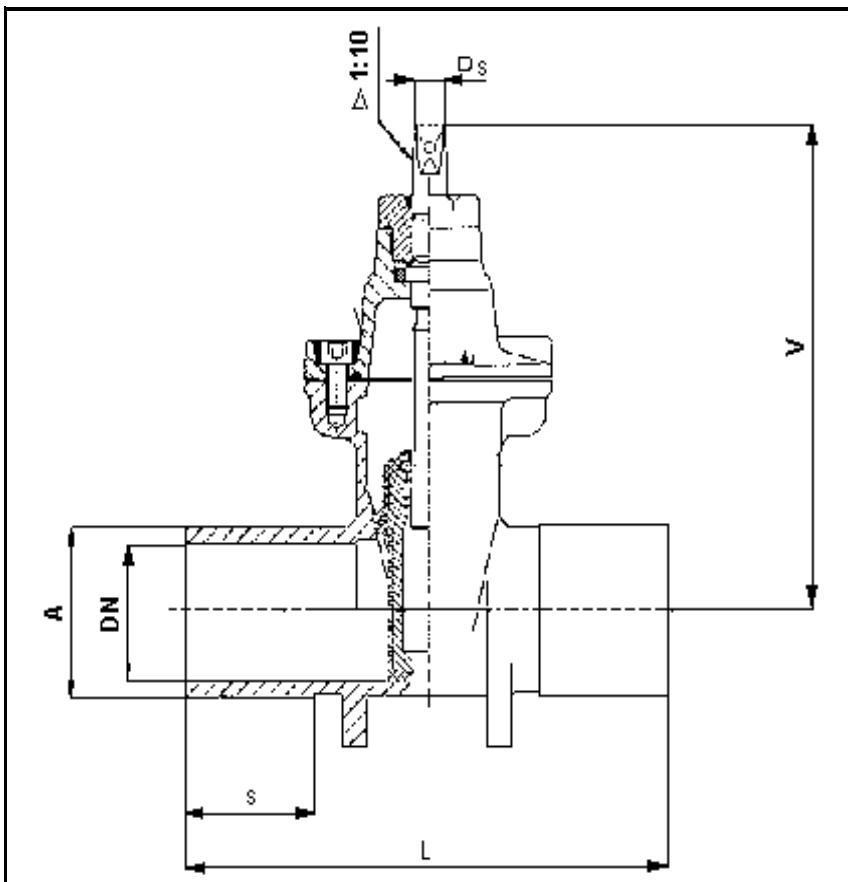


### ŠOUPÁTKO NÁTRUBOVÉ

S 24 138 616



PN 16

#### POUŽITÍ

Jako uzavírací armatura pro pitnou a užitkovou vodu, pro pracovní tlaky 1,6 MPa a teploty 80°C. Šoupátko není vhodné pro regulaci.

#### TECHNICKÝ POPIS

Šoupátko je víkové, s točivým nestoupajícím vřetenem. Pružné dosedací plochy na klínu jsou navulkanizovány měkkou pryží. Vřeteno je utěsněno "O" kroužkem.

#### PŘIPOJENÍ

Připojovací a stavební rozměry jsou uvedeny v tabulce, včetně vnějších průměrů trubek.

#### ZKOUŠENÍ

Šoupátko je zkoušeno podle SABS 664.

#### MONTÁŽ

Šoupátko je nutno montovat do vodorovného potrubí s vřetenem kolmo nahoře.

#### MATERIÁL

Těsnění, klín, víko	šedá litina
Vřeteno	korozivzdorná ocel
Těsnící plochy sedel (těleso / klín)	litina / pryž
Těsnění vřetene ucpávky	"O" kroužek
Těsnění tělesa a víka	EPDM - pryž

#### OVLÁDÁNÍ

Šoupátko umístěné v zemi se ovládá pomocí zemní zákopové soupravy, nástavcem pro "T" klíč.

DN	L	A	C	V	kg	Mk N.m
50	254	69	70	305	8,5	77
80	280	95	75	356	13,5	107
100	305	122	75	409	20,0	150
150	362	177	85	500	41,0	150
200	419	232	90	590	76,0	200
250	470	286	100	690	110,0	247