

S30

S 30 111 516

Šoupátko třmenové s přesným vedením klínu

ŠOUPÁTKO TŘMENOVÉ S PŘESNÝM VEDENÍM KLÍNU

S 30 111 506
S 30 111 516

PN 6, PN 16

POUŽITÍ

Šoupátko lze použít jako uzavírací nebo vypouštěcí orgán, jako regulační orgán je nevhodné. Provozní látkou mohou být neagresivní tekutiny, voda, pára, plyny.

Pracovní tlak:

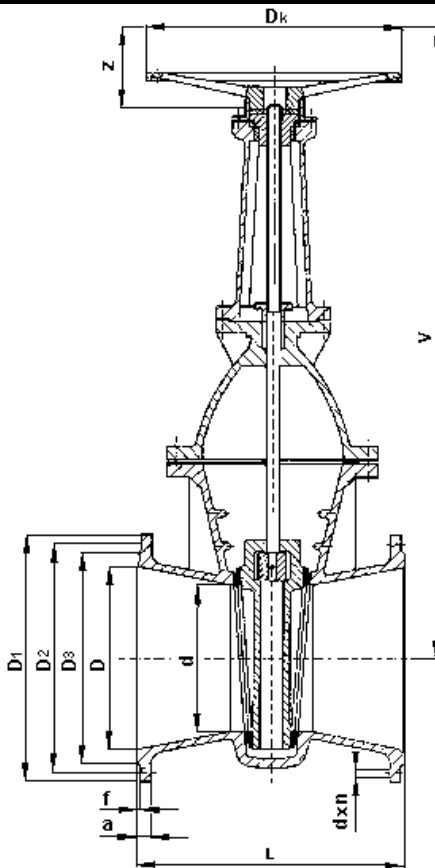
- PN 6 - 0,63 MPa při teplotě do 200°C
- 0,48 MPa při teplotě do 300°C
- 0,37 MPa při teplotě do 400°C
- PN 16 - 1,60 MPa při teplotě do 200°C
- 1,24 MPa při teplotě do 300°C
- 0,94 MPa při teplotě do 400°C

TECHNICKÝ POPIS

Šoupátka mají tuhý klín, netočivé stoupající vřeteno. Vedení klínu je zpřesněno opracováním. Průtok tělesa je zúžen. Ovládání ručním kolem.

MONTÁŽ

Do libovolné polohy.



PŘIPOJENÍ

Připojovací rozměry přírub a úprava těsnících ploch dle ČSN 13 1160 a ČSN 13 1061. Stavební délky odpovídají ČSN 13 3045, DIN 3202-F5.

MATERIÁL

Těleso, klín a víko jsou z uhlíkaté ocelolityny. Vřeteno je z korozivzdorné oceli typ 13% Cr. Těsnící plochy jsou navařeny korozivzdornou ocelí. Těsnění je bezazbestové.

S 30 111 506

DN	D	d ₁	L	V	z	D ₁	D ₂	D ₃	a	f	d	n	D _k	kg
300	300	250	500	1290	285	435	395	365	24	4	23	12	450	270
350	350	300	550	1484	334	485	445	415	26	4	23	12	450	350
400	400	350	600	1680	380	535	495	465	28	4	23	16	560	501
500	500	430	700	2030	465	640	600	570	28	4	23	16	710	750
600	600	520	800	2410	560	755	705	670	30	5	27	20	710	1105

S 30 111 516

DN	D	d ₁	L	V	z	D ₁	D ₂	D ₃	a	f	d	n	D _k	kg
300	300	250	500	1260	280	460	410	378	28	4	27	12	560	289
350	350	300	550	1454	330	520	470	438	30	4	27	16	560	360
400	400	350	600	1645	380	580	525	490	32	4	30	16	560	458
500	500	430	700	2000	465	710	650	610	36	4	33	20	710	709
600	600	520	800	2380	560	840	770	720	40	5	36	24	710	1068