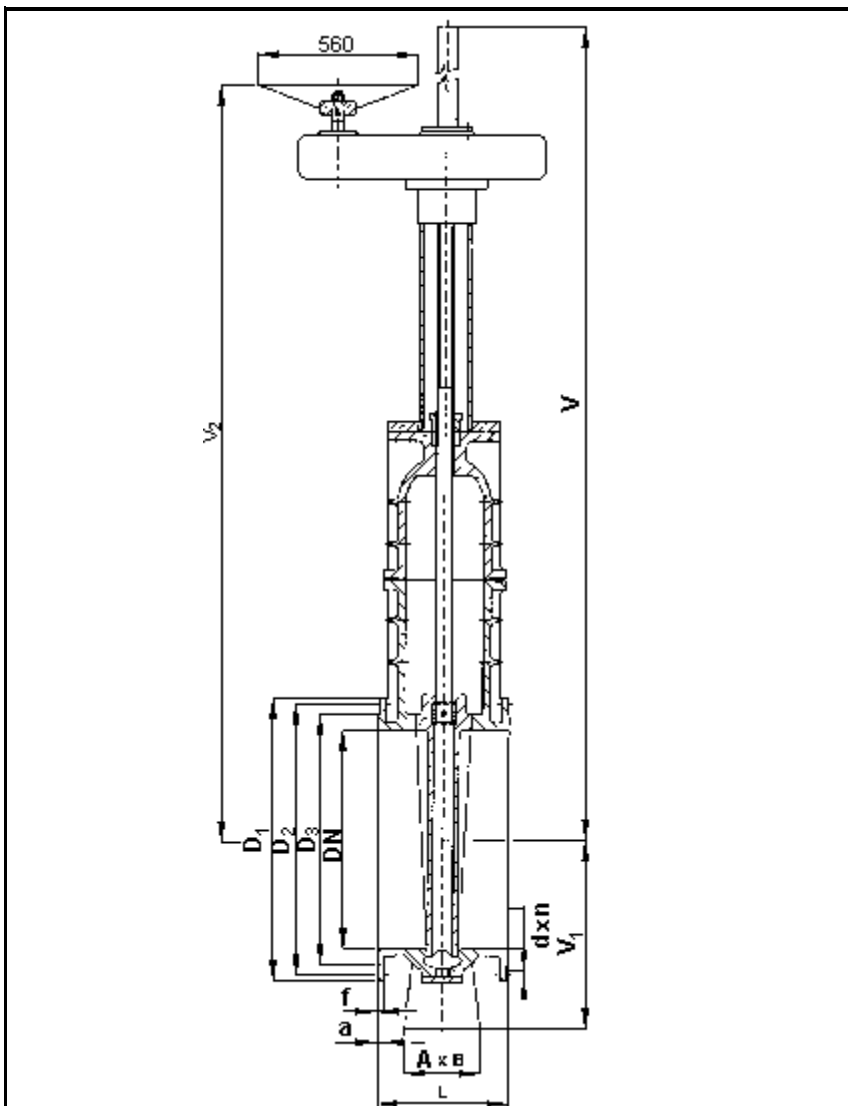


S30

S 30 112 502 Šoupátko třmenové

ŠOUPÁTKO TŘMENOVÉ

S 30 112 502**PN 2,5****POUŽITÍ**

Šoupátko lze použít jako uzavírací nebo vypouštěcí orgán, jako regulační orgán je nevhodné. Provozní látkou mohou být čisté neagresivní kapaliny, voda, pára, plyny.

Pracovní tlak:

- 0,25 MPa při teplotě do 200°C

- 0,19 MPa při teplotě do 300°C

TECHNICKÝ POPIS

Šoupátko má ploché těleso, tuhý klín, netočivé stoupající vřeteno. Pro snadné ovládání je šoupátko vybaveno čelním převodem. Vedení klínu je zajištěno vodícími tyčemi.

PŘIPOJENÍ

Připojovací rozměry přírub a úprava těsnících ploch podle ČSN 13 1160 a ČSN 13 1061. Stavební délky jsou uvedeny v tabulce.

MATERIÁL

Těleso, klín a víko jsou z uhlíkaté ocelolitiny. Vřeteno je z korozi-vzdorné oceli, vodící tyč z uhlíkové oceli. Těsnící plochy navařeny korozi-vzdornou ocelí.

MONTÁŽ

Do horizontálního potrubí s ovládáním nahoře.

DN	L	D ₁	D ₂	D ₃	V	V ₁	V ₂	A	B	f	a	d	n	kg
700	430	680	810	775	3200	590	2570	300	700	5	30	27	24	1510
800	470	975	920	880	3600	670	2840	300	780	5	30	30	24	1900
1000	550	1175	1120	1080	4270	780	3320	350	840	5	30	30	28	2375
1200	630	1375	1320	1280	5105	970	3950	400	960	5	30	30	32	3416