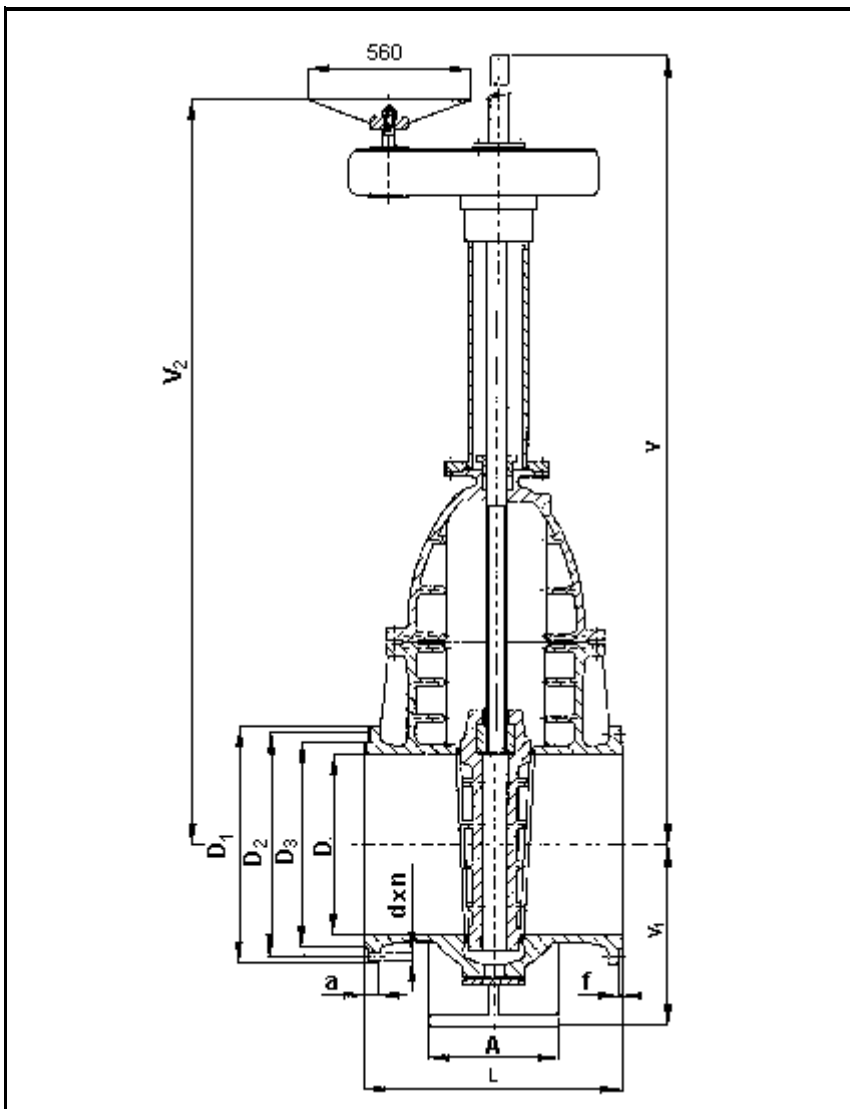


S30

S 30 112 516 Šoupátko třmenové

ŠOUPÁTKO TŘMENOVÉ

S 30 112 516



PN 16

POUŽITÍ

Šoupátko lze použít jako uzavírací nebo vypouštěcí orgán, jako regulační orgán je nevhodné. Provozní látkou mohou být neagresivní tekutiny, voda a pára.

Pracovní tlak:

- 1,60 MPa při teplotě do 200°C
- 1,24 MPa při teplotě do 300°C
- 0,94 MPa při teplotě do 400°C

TECHNICKÝ POPIS

Šoupátka mají tuhý klín, netočivé stoupající vřeteno. Vedení klínu v tělese je zajištěno vodícími tyčemi. Pro snadnější ovládání je šoupátko vybaveno čelním převodem.

PŘIPOJENÍ

Připojovací rozměry přírub a úprava těsnících ploch dle ČSN 13 1160 a ČSN 13 1061. Stavební délky jsou podle DIN 3202 - F5 uvedeny v tabulce.

MATERIÁL

Těleso, klín a víko jsou z uhlíkaté ocelolitiny. Vřeteno je z korozivzdorné oceli typ 13% Cr. Těsnící plochy jsou navařeny korozivzdornou ocelí. Vodící tyč z uhlíkaté oceli. Těsnění bezazbestové.

MONTÁŽ

Do horizontálního potrubí s ovládním nahoře.

DN	L	D ₁	D ₂	D ₃	f	a	d	n	V	V ₁	V ₂	A	kg
700	900	910	840	790	5	42	36	24	3220	650	2590	500	2635
800	1000	1020	950	900	5	42	40	24	3680	700	2920	500	3628
1000	1200	1200	1170	1110	5	46	42	28	4440	820	3470	600	5978
1200	1400	1485	1390	1325	5	52	48	32	-	1000	-	800	9000