

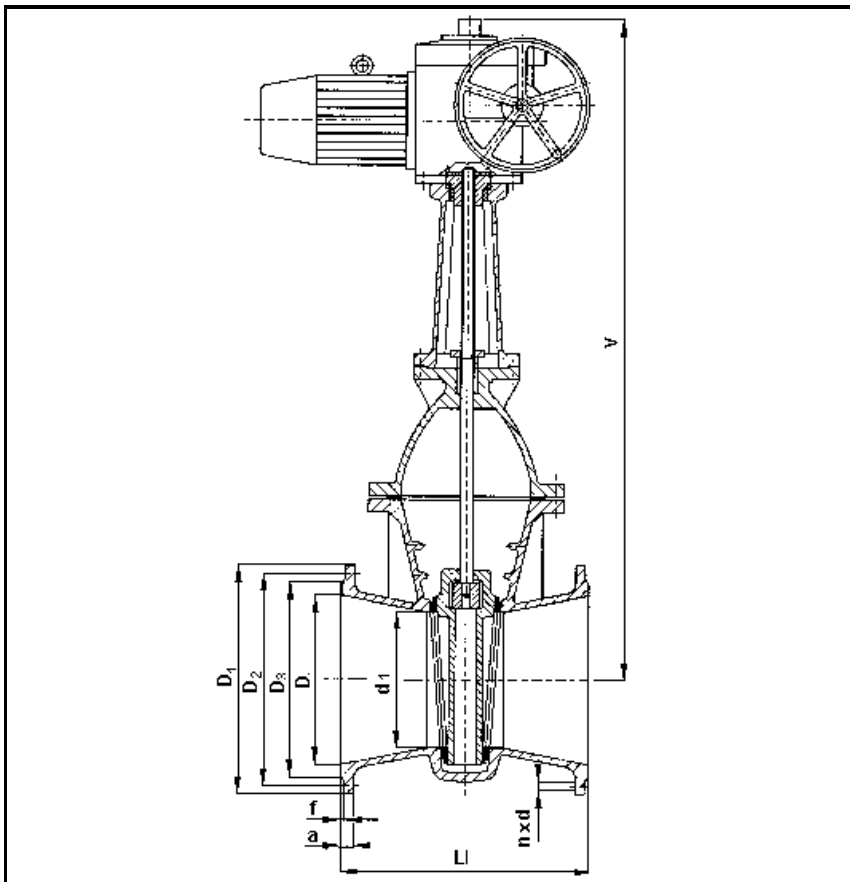
S30

S 30 113 506

Šoupátko třmenové s přesným vedením klínu a elektrickým servomotorem

ŠOUPÁTKO TŘMENOVÉ S PŘESNÝM VEDENÍM KLÍNU A ELEKTRICKÝM SERVO MOTOREM

S 30 113 506
S 30 113 516



PN 6, PN 16

POUŽITÍ

Šoupátko lze použít jako uzavírací nebo vypouštěcí orgán, jako regulační orgán je nevhodné. Provozní látkou mohou být neagresivní kapaliny voda, pára a plyny.

Pracovní tlak:

- PN 6 - 0,63 MPa při teplotě do 200°C
- 0,48 MPa při teplotě do 300°C
- 0,37 MPa při teplotě do 400°C
- PN 16 - 1,60 MPa při teplotě do 200°C
- 1,24 MPa při teplotě do 300°C
- 0,94 MPa při teplotě do 400°C

Okolní prostředí dle předpisů platných pro použití el. servomotor.

TECHNICKÝ POPIS

Šoupátka mají tuhý klín, netočivé stoupající vřeteno. Vedení klínu je zpřesněno opracováním. Průtok tělesa je zúžen. Ovládání el. servomotorem. Při přerušení dodávky el. proudu lze šoupátko ovládat ručně.

MONTÁŽ

Do horizontálního potrubí s el. servomotorem nahore. Jinou polohu nutno konzultovat s dodavatelem.

PŘIPOJENÍ

Připojovací rozměry přírub a úprava těsnících ploch dle ČSN 13 1160 a ČSN 13 1061. Stavební délky odpovídají ČSN 13 3045, DIN 3202 - F5.

MATERIÁL

Těleso, klín, víko, z uhlíkaté ocelolitiny. Vřeteno z korozi vzdorné oceli typ 13% Cr. Těsnící plochy navařeny korozi vzdornou ocelí. Těsnění bezazbestové.

S 30 113 506

DN	D	V	L	D ₁	D ₂	D ₃	f	a	d	n	d ₁	kg
300	300	1310	500	435	395	365	4	24	23	12	250	323
350	350	1485	550	485	445	415	4	26	23	12	300	383
400	400	1715	600	535	495	465	4	28	23	16	350	501
500	500	2010	700	640	600	570	4	28	23	16	430	784
600	600	2390	800	755	705	670	5	30	27	20	520	1032

S 30 113 516

DN	D	V	L	D ₁	D ₂	D ₃	f	a	d	n	d ₁	kg
300	300	1385	500	460	410	378	4	28	27	12	250	380
350	350	1511	550	520	470	438	4	30	27	16	300	458
400	400	1680	600	580	525	490	4	32	30	16	350	548
500	500	1980	700	710	650	610	4	36	33	20	430	876
600	600	2360	800	840	770	720	5	40	36	20	520	1135