

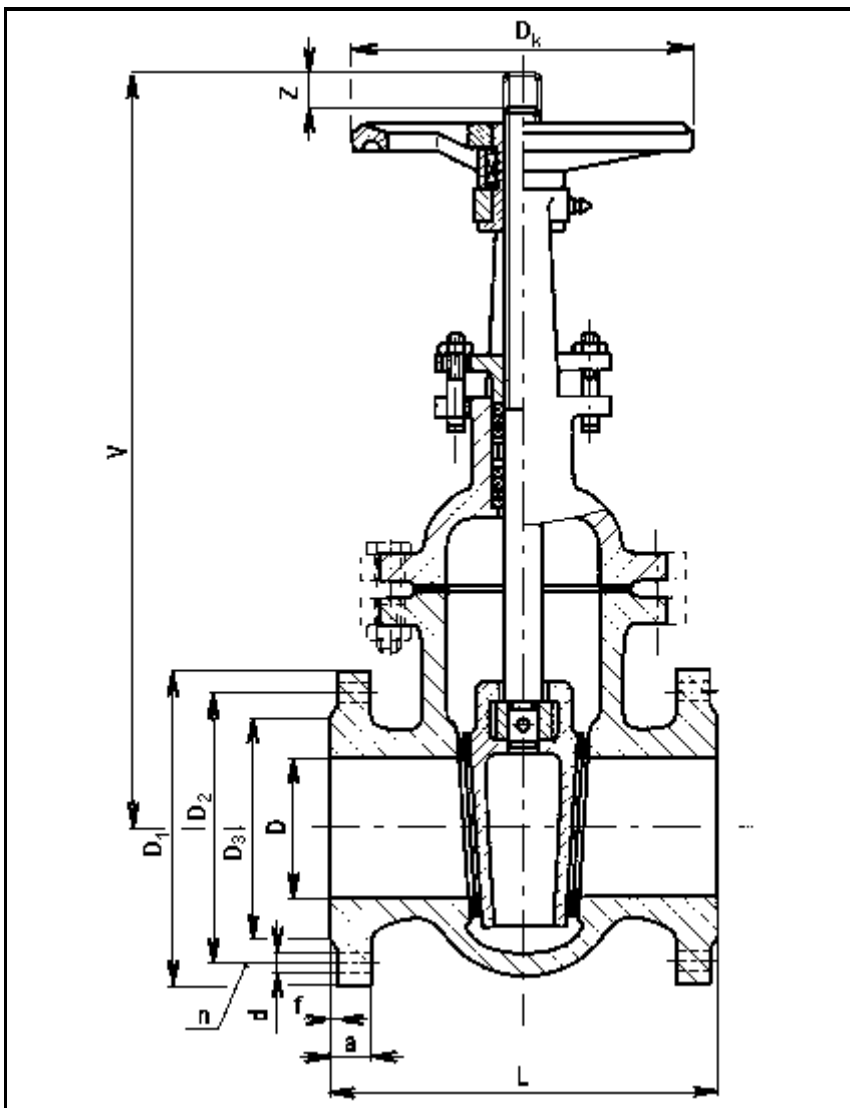
S31

S 31 111 516

Šoupátko třmenové se zahlcenou ucpávkou, s přesným vedením klínu

ŠOUPÁTKO TŘMENOVÉ SE ZAHLCENOU UCPÁVKOU, S PŘESNÝM VEDENÍM KLÍNU

S 31 111 516



PN 16

POUŽITÍ

Šoupátko lze použít jako uzavírací nebo vypouštěcí orgán, jako regulační orgán je nevhodné. Provozní látkou mohou být jedovaté a těkavé tekutiny, páry a plyny.

Pracovní tlak:

- 1,60 MPa při teplotě do 200°C
- 1,24 MPa při teplotě do 300°C
- 0,94 MPa při teplotě do 400°C

Šoupátko lze použít i pro parní přetlaková potrubí s možností poklesu tlaku na vakuum, kdy je třeba zahltit ucpávku přítokem kapaliny.

TECHNICKÝ POPIS

Šoupátko mají tuhý klín, netočivé stoupající vřeteno, zahlcenou ucpávku. Vedení klínu je zpřesněno opracováním. Šoupátka DN 200 a 250 jsou vybavena obtokem. Ovládání ručním kolem.

MONTÁŽ

Do libovolné polohy.

PŘIPOJENÍ

Připojovací rozměry přírub a úprava těsnících ploch dle ČSN 13 1060 a ČSN 13 1061. Stavební délky dle ČSN 13 3045.

MATERIÁL

Těleso, klín a víko jsou z uhlíkaté ocelolitiny. Vřeteno z korozi-vzdorné oceli typ Cr 13% Cr. Těsnící plochy jsou navařeny korozi-vzdornou ocelí. Těsnění bezazbestové.

DN	D	L	V	D ₁	D ₂	D ₃	D _k	a	d	n	f	z	kg
50	50	180	445	165	125	102	200	18	18	4	3	75	21,0
65	65	200	495	185	145	122	200	18	18	4	3	95	25,0
80	80	210	530	200	160	138	200	20	18	4	3	105	29,0
100	100	230	585	220	180	158	315	20	18	8	3	125	48,0
125	125	255	760	250	210	188	315	22	18	8	3	150	68,0
150	150	280	830	285	240	212	315	22	22	8	3	170	78,0
200	200	330	1045	340	295	268	400	24	22	12	3	220	136,0
250	250	450	1260	405	355	320	450	26	26	12	3	290	212,5