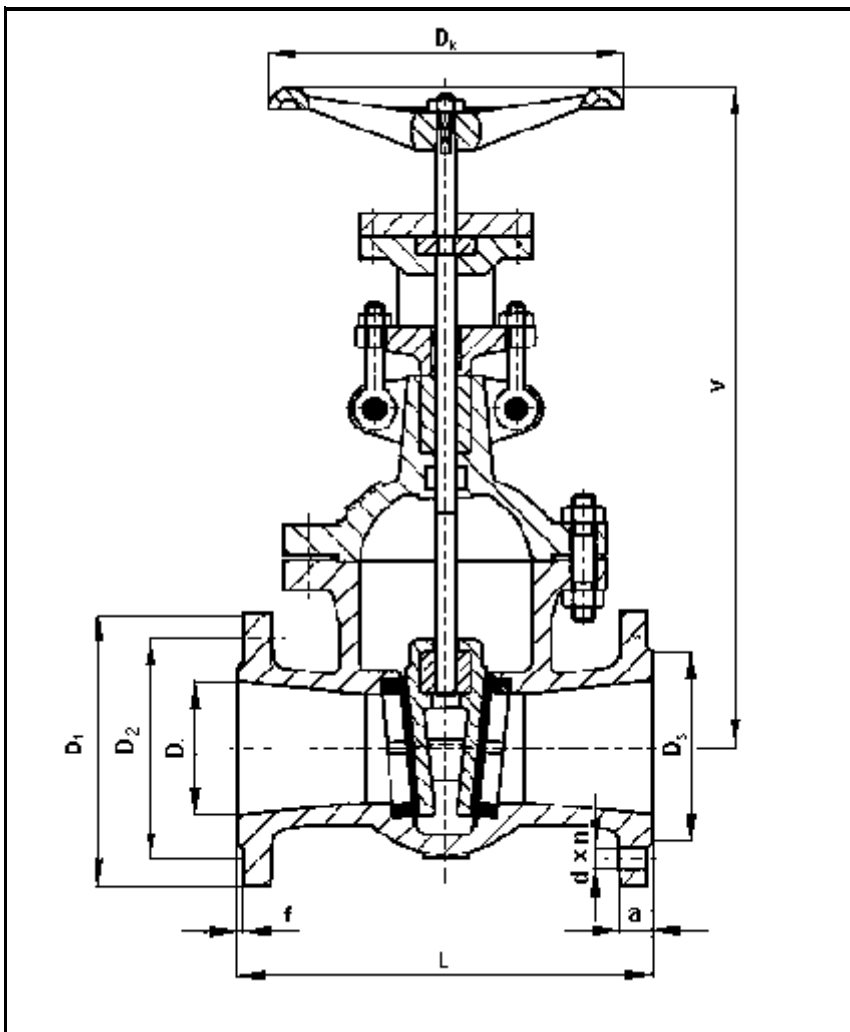


### ŠOUPÁTKO VÍKOVÉ

S 34 111 563



PN 63

#### POUŽITÍ

Jako uzavírací armatura v parních provozech, pro studenou i horkou vodu, neagresivní kapaliny a plyny a to pro tlaky do 6,3 MPa a teploty do 200°C jako uzavírací orgán pro oba směry proudění. Použití pro jiné pracovní látky, případně vyšší teploty, je nutno předem projednat s výrobcem.

#### TECHNICKÝ POPIS

Šoupátka mají tuhý klín, točivé nestoupající vřeteno. Šoupátka DN ≤ 125 jsou opatřena obvykle obtokem. Ovládání ručním kolem.

#### MONTÁŽ

Do horizontálního (s ovládáním nahoře) i vertikálního.

#### PŘIPOJENÍ

Připojovací rozměry přírub a úprava těsnících ploch dle ČSN 13 1160 a ČSN 13 1061. Stavební délky jsou uvedeny v tabulce, DIN 3202 - F5.

#### MATERIÁL

Těleso a víko z ocelolitiny. Vřeteno je z korozi-vzdorné oceli 13% Cr. Matice vřetena je z tvárné litiny. Těsnící plochy jsou navařeny korozi-vzdornou slitinou. Těsnění bezazbestové.

DN	D	L	V	D <sub>1</sub>	D <sub>2</sub>	D <sub>3</sub>	D <sub>k</sub>	f	a	d	n	kg
150	150	450	560	340	280	240	315	3	36	33	8	124
200	200	550	620	405	345	300	400	3	42	33	12	225
250	250	650	735	470	400	355	450	3	46	36	12	345
300	300	750	860	530	460	415	500	4	52	36	16	495