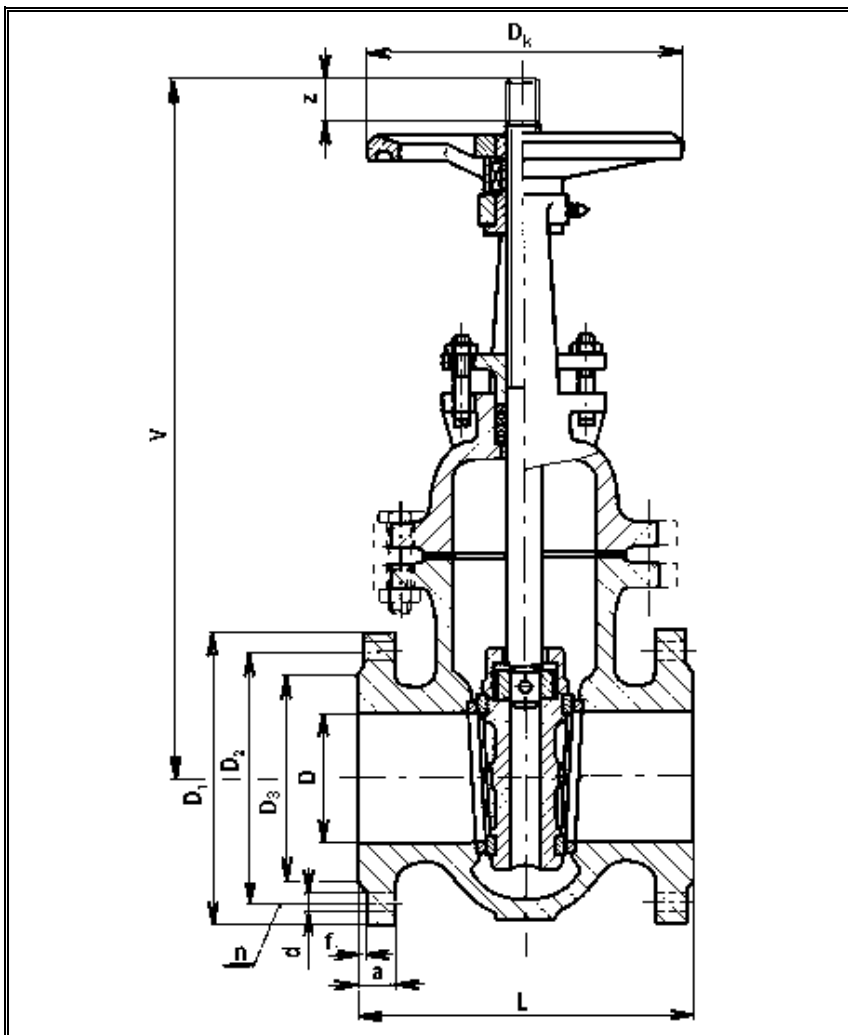


S35

S 35 111 510 Šoupátko třmenové

ŠOUPÁTKO TŘMENOVÉ

S 35 111 510**PN 10****POUŽITÍ**

Jako uzavírací armatura pro neagresivní provozní látky - vodu, páru, oleje a plyny při nejvyšším dovoleném pracovním přetlaku:

1,0 MPa do 200°C
0,8 MPa do 300°C
0,6 MPa do 400°C

TECHNICKÝ POPIS

Šoupátka mají pevný klín, netočivé stoupající vřeteno. Vřeteno je utěsněno ucpávkovými kroužky.

PŘIPOJENÍ

Připojovací příruby a úprava těsnících ploch jsou pro jmenovitý tlak PN 10, podle ČSN 13 1060 a 13 1061. Stavební délky jsou podle DIN 3202/F4.

OVLÁDÁNÍ

Ručním kolem, řetězovým pohonem, ze stojanu.

MATERIÁL

Těleso, klín a víko jsou z uhlíkaté oceli na odlitky. Vřeteno je z korozivzdorné oceli typ 13% Cr. Těsnící plochy v tělese i klínu jsou navařeny nerezavějící ocelí. Těsnění je bezazbestové.

MONTÁŽ

Šoupátka se montují do libovolné polohy.

ZKOUŠENÍ

Šoupátka se dodávají vyzkoušena podle ČSN 13 3060 - 2.

DN	D	L	V	z	D _k	D ₁	D ₂	D ₃	a	f	n	d	kg
40	40	140	345	60	160	150	110	88	16	3	4	18	16
50	50	150	360	70	160	165	125	102	16	3	4	18	19
65	65	170	430	85	200	185	145	122	16	3	4	18	26
80	80	180	460	95	200	200	160	138	18	3	8	18	30
100	100	190	560	120	200	220	180	158	18	3	8	18	39
125	125	200	635	140	200	250	210	188	20	3	8	18	52
150	150	210	730	170	200	285	240	212	20	3	8	22	77
200	200	230	950	225	250	340	295	268	22	3	8	22	113
250	250	250	1160	275	320	395	350	320	24	3	12	22	155