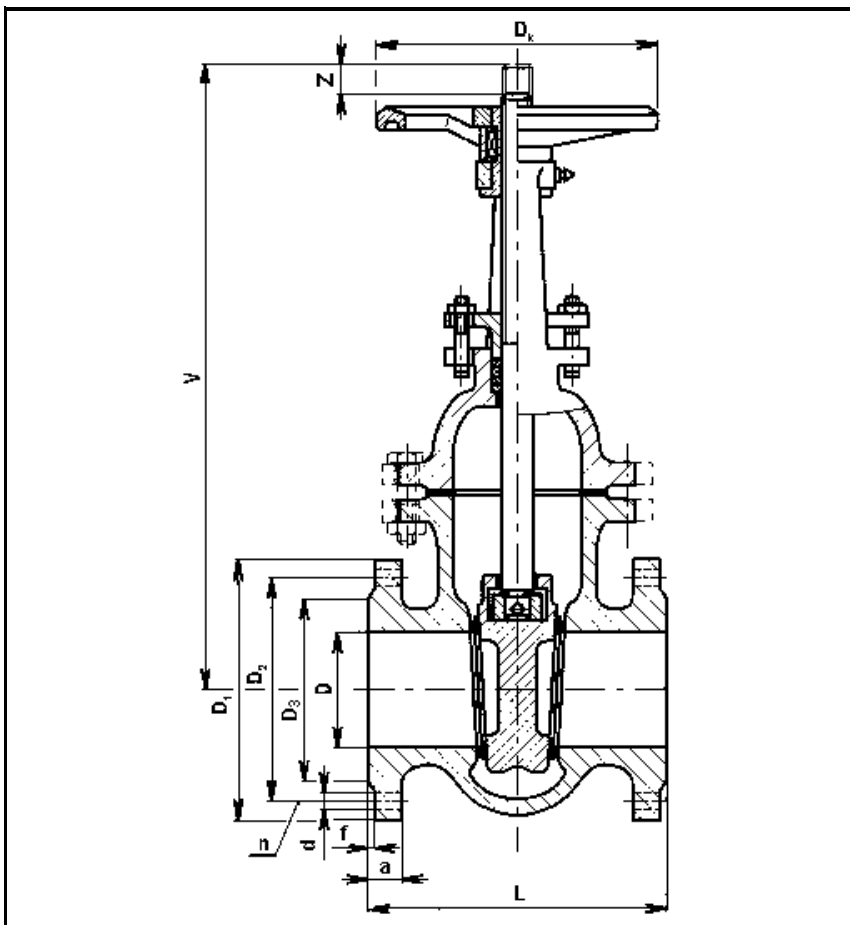


S35

S 35 111 516 Šoupátko třmenové, F5

ŠOUPÁTKO TŘMENOVÉ, F5

S 35 111 516



PN 16

POUŽITÍ

Jako uzavírací armatura pro vodu a páru, na zvláštní požadavek i pro jiné neagresivní kapaliny, páry a plyny, pro pracovní tlaky a teploty:

1,6 MPa do 200°C
1,3 MPa do 300°C
1,0 MPa do 400°C

Šoupátko není vhodné pro regulaci.

TECHNICKÝ POPIS

Šoupátko je třmenové, se stoupajícím netočivým vřetenem. Těleso a klín mají navařeny těsnící plochy z korozivzdorné oceli. Vřeteno je ve třmenu utěsněno ucpávkou. Pro DN 200 - DN 250 a pro provozní přetlak vyšší jak 1,0 MPa může být šoupátko vybaveno obtokem.

PŘIPOJENÍ

Připojovací a stavební rozměry jsou uvedeny v tabulce.

MONTÁŽ

Šoupátko je možno montovat do vodorovného i svislého potrubí.

MATERIÁL

Těsnění, klín, víko	uhlíková ocel na odlitky
Třmenové víko	uhlíková ocel na odlitky
Vřeteno	korozivzdorná ocel
Těsnící plochy sedel (těleso / klín)	nerez / nerez (návar)
Těsnění vřetene ucpávky	volí se dle druhu pracovní látky
Těsnění tělesa a víka	bezazbestový materiál

OVLÁDÁNÍ

Šoupátko je možno ovládat ručním kolem (ON 13 3111) nebo řetězovým pohonem (ON 13 3131) nebo ze stojanu (ON 13 3140 a ON 13 3142).

ZKOUŠENÍ

Šoupátko je zkoušeno podle DIN 3230.

DN	D	L	V	z	D _k	D ₁	D ₂	D ₃	a	f	n	d	kg
40	40	240	335	60	150	110	88	18	3	18	4	160	15,0
50	50	250	355	70	165	125	102	18	3	18	4	200	18,0
65	65	270	440	90	185	145	122	18	3	18	4	200	25,0
80	80	280	480	100	200	160	138	20	3	18	8	200	29,5
100	100	300	585	115	220	180	158	20	3	18	8	250	40,0
125	125	325	660	140	250	210	188	22	3	18	8	250	59,0
150	150	350	770	170	285	240	212	22	3	22	8	320	73,0
200	200	400	970	220	340	295	268	24	3	22	12	400	140,0
250	250	450	1190	290	405	355	320	26	3	26	12	500	225,0

