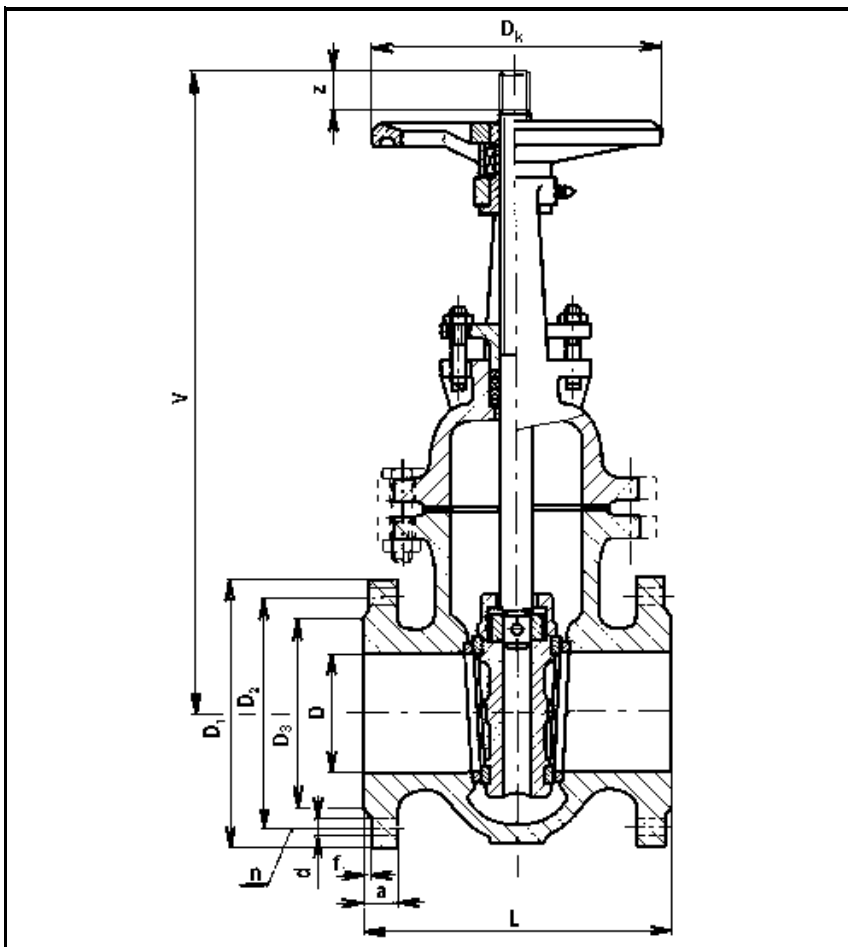


# S35

## S 35 111 610 Šoupátko třmenové, F5

ŠOUPÁTKO TŘMENOVÉ, F5

S 35 111 610



PN 10

### POUŽITÍ

Jako uzavírací armatura pro neagresivní provozní látky - vodu, páru, olej a plyny při nejvyšším dovoleném pracovním přetlaku:

1,0 MPa do 120°C  
0,8 MPa do 200°C

### TECHNICKÝ POPIS

Šoupátka mají pevný klín, netočivé stoupající vřetenem. Vřetenem je utěsněno ucpávkovými kroužky.

### PŘIPOJENÍ

Připojovací příruby dle DIN 2532 s hrubou těsnicí lištou tvar "C" podle DIN 2526. Stavební délky jsou podle DIN 3202/F5.

### OVLÁDÁNÍ

Ručním kolem, řetězovým pohonem, ze stojanu.

### ZKOUŠENÍ

Šoupátka se dodávají vyzkoušena podle DIN 3230.

### MATERIÁL

Těleso, klín a víko jsou ze šedé litiny GG 25, vřetenem z korozivzdorné oceli - typ 13% Cr, sedla z mosazi - označení 3N, nebo z nerez - označení 3M. Těsnění je z bezazbestového materiálu.

### MONTÁŽ

Šoupátka se montují do libovolné polohy. Pro provozní látky obsahující mechanické nečistoty se doporučují montovat s vřetenem ve svislé poloze s ručním kolem nahoře.

DN	D	L	V	D <sub>1</sub>	D <sub>2</sub>	D <sub>3</sub>	a	f	n	d	D <sub>k</sub>	z	Mk N.m	ξ	Hmotnost kg
40	40	240	370	150	110	88	18	3	4	18	200	60	40	0,23	19
50	50	250	395	165	125	102	20	3	4	18	200	70	40	0,22	22
65	65	270	470	185	145	122	20	3	4	18	250	85	80	0,21	29
80	80	280	510	200	160	138	22	3	8	18	250	100	80	0,19	38
100	100	300	600	220	180	158	24	3	8	18	250	125	100	0,18	43
125	125	325	685	250	210	188	26	3	8	18	250	145	120	0,17	61
150	150	350	770	285	240	212	26	3	8	22	250	170	120	0,16	72
200	200	400	980	340	295	268	26	3	8	22	315	230	180	0,15	129
250	250	450	1185	395	350	320	28	3	12	22	400	290	200	0,14	196
300	300	500	1355	445	400	370	28	4	12	22	500	335	250	0,14	260