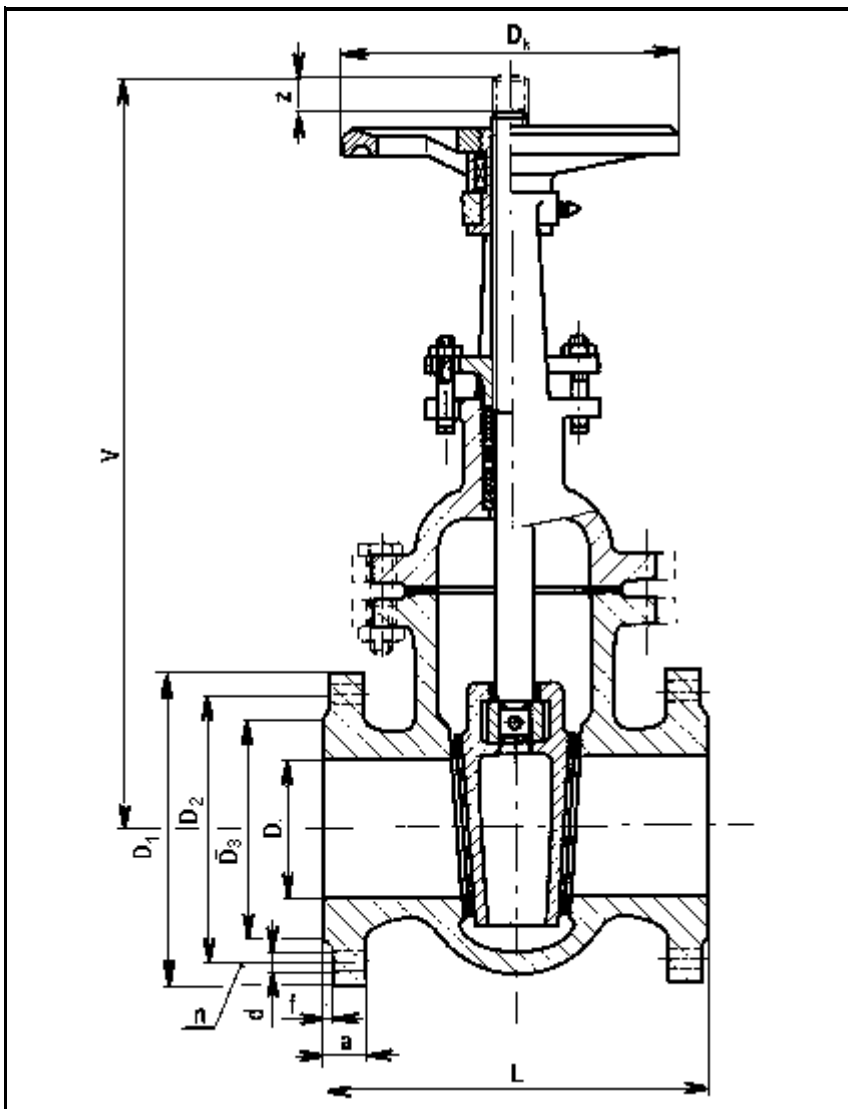


#### ŠOUPÁTKO TŘMENOVÉ SE ZAHLCENOU UCPÁVKOU

S 36 111 016



PN 16

#### POUŽITÍ

Šoupátko lze použít jako uzavírací nebo vypouštěcí orgán, jako regulační orgán je nevhodné. Provozní látkou mohou být agresivní, jedovaté a těkavé tekutiny, páry a plyny, a to do teploty +550°C, dle ČSN 13 0010 s ohledem na koncentraci.

#### TECHNICKÝ POPIS

Šoupátka mají tuhý klín, stoupající vřeteno, zahlcenou ucpávku. Ovládání ručním kolem.

#### MATERIÁL

Těleso, klín a víko jsou z korozivzdorné ocelolitiny. Vřeteno a těsnící plochy jsou z korozivzdorné oceli. Těsnění bezazbestové.

#### PŘIPOJENÍ

Připojovací rozměry přírub a úprava těsnících ploch dle ČSN 13 1160 a ČSN 13 1061. Stavební délky dle ČSN 13 3045.

#### MONTÁŽ

Do horizontálního (s ovládáním nahoře) i vertikálního potrubí.

DN	D	L	V	D <sub>1</sub>	D <sub>2</sub>	D <sub>3</sub>	D <sub>k</sub>	f	a	d	n	z	kg
40	40	170	360	150	110	88	160	3	18	18	4	65	15
50	50	180	390	165	125	102	160	3	18	18	4	75	18
65	65	200	480	185	145	122	200	3	18	18	4	95	25
80	80	210	520	200	160	138	200	3	20	18	4	105	29
100	100	230	630	220	180	158	250	3	20	18	8	115	45
(125)	(125)	255	715	250	210	188	250	3	22	18	8	140	65
150	150	280	820	285	240	212	320	3	22	22	8	170	78
200	200	330	1045	340	295	268	400	3	24	22	12	220	136
250	250	450	1260	405	355	320	450	3	26	26	12	290	216