

ŠOUPÁTKO TŘMENOVÉ

S 38 111 516
S 38 111 216

PN 16

POUŽITÍ

Jako uzavírací armatura pro vodu, sytou a přehřátou páru, plyny, neagresivní kapaliny, ropu a ropné produkty o teplotě -50°C až +550°C (dle materiálového provedení). Možnost použití pro jiná media nutno předem projednat s dodavatelem.

Teplota	-516	-216	-216B
[oC]	Tlak [MPa]		
-50	-	-	2,03
-20	1,60	-	2,03
200	1,60	2,00	2,03
300	1,24	1,92	1,66
400	0,94	1,70	1,66
450	0,47	1,59	-
500	-	1,24	-
550	-	0,54	-

Šoupátko není vhodné pro regulaci.

MONTÁŽ

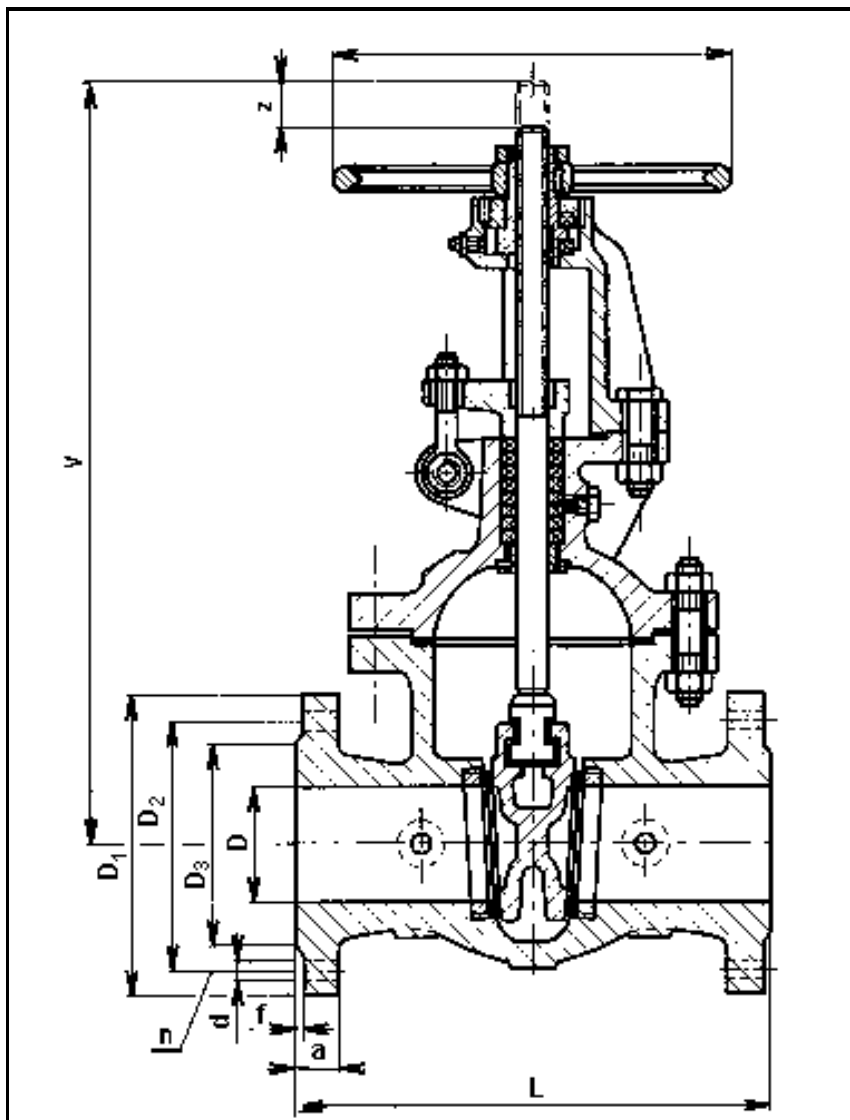
Šoupátko je možno montovat do vodorovného i svislého potrubí. U šoupátka ovládaného el. servomotorem je třeba respektovat předpisy pro el. servomotor.

OVLÁDÁNÍ

Šoupátko je možno ovládat ručním kolem (ON 13 3111), řetězovým kolem (ON 13 3131), el. servomotorem, nebo ze stojanu (ON 13 3140 a ON 13 3141).

ZKOUŠENÍ

Šoupátko je zkoušeno dle ČSN 13 3060, část 2.



MATERIÁL

	-516	-216	-216B
Těleso, víko, klín	42 2643.1	42 2744.5	42 2714.9
Vřeteno	korozivzdorná ocel (tř. 17)		
Sedla	12 022.1	15 128.5	11 503.1
Těsnící plochy (návar)	13Cr	stellit	18-8CrNi
Těsnění ucpávky	bezazbestové grafitové		

TECHNICKÝ POPIS

Šoupátko je třmenové se stoupajícím netočivým vřetenem. Těleso má nezúžený průtok a jsou do něj vešroubovaná sedla. Šoupátko má pružný klín a vřeteno je utěsněno ucpávkou. Od DN 125 včetně jsou šoupátka dodávána s obtokem.

PŘIPOJENÍ

Stavební délky dle ČSN 13 3445. Připojovací rozměry přírub dle ČSN 13 1060. Těsnící plochy přírub dle ČSN 13 1061. Rozměry jsou uvedeny v tabulce.

S38

S 38 111 216 Šoupátko třmenové

DN	D	D ₁	D ₂	D ₃	a	f	n	d	L	V	z	D _k	kg
40	40	150	110	88	18	3	4	18	240	350	60	200	19
50	50	165	125	102	20	3	4	18	250	360	72	200	27
65	65	185	145	122	18	3	4	18	270	440	85	250	36
80	80	200	160	138	20	3	8	18	280	465	92	250	40
100	100	220	180	158	20	3	8	18	300	520	117	250	55
125	125	250	210	188	22	3	8	18	325	635	150	300	89
150	150	285	240	212	22	3	8	22	350	705	170	400	110
200	200	340	295	268	24	3	12	22	400	840	225	400	192
250	250	405	355	320	26	3	12	26	450	965	280	450	265
300	300	460	410	378	28	4	12	26	500	1120	330	500	376
350	350	520	470	438	30	4	16	26	550	1210	365	500	511
400	400	580	525	490	32	4	16	30	600	1390	420	560	657
500	500	715	650	610	36	4	20	33	700	1680	520	630	1090
600	600	840	770	725	40	5	20	36	800	1990	625	710	2490
900	900	1125	1050	1000	44	5	28	39	1100	2990	946	900	3250