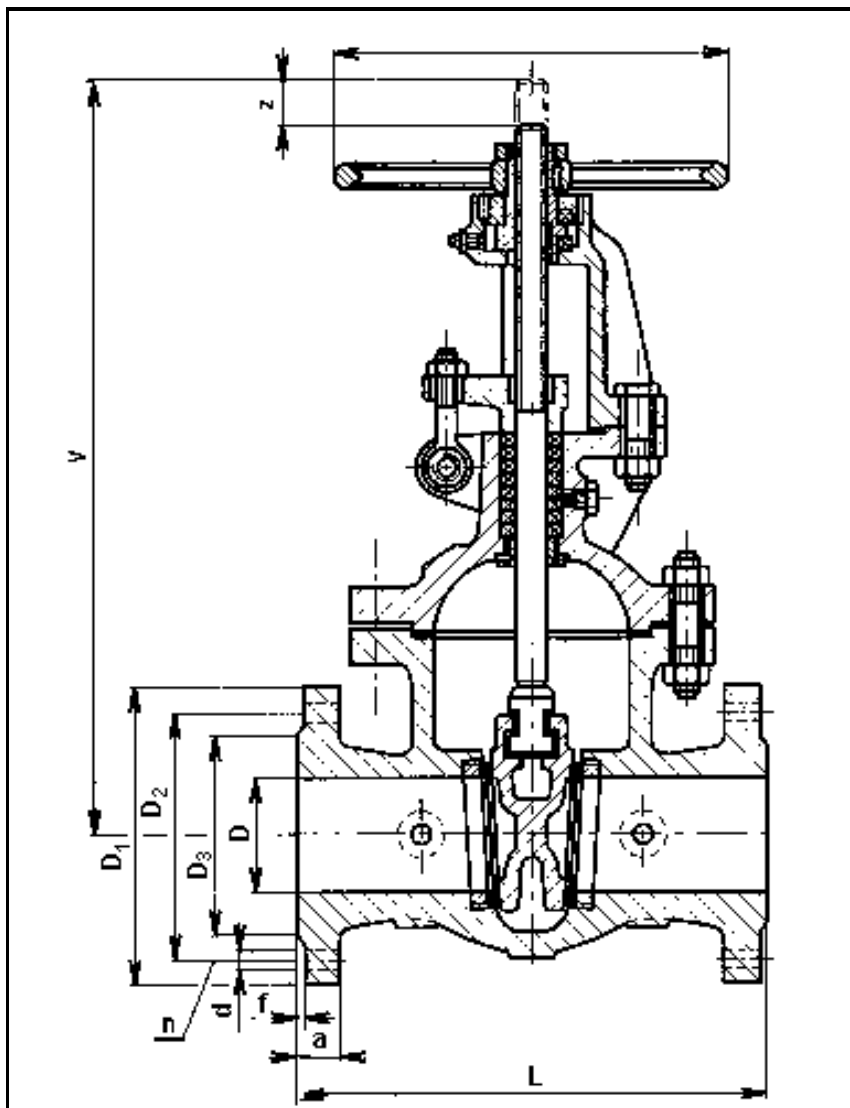


# S38

## S 38 111 263 Šoupátko třmenové

### ŠOUPÁTKO TŘMENOVÉ



### MATERIÁL

	-563	-263	-263B
Těleso, víko, klín	42 2643.1	42 2744.5	42 2714.9
Vřeteno	korozivzdorná ocel (tř. 17)		
Sedla	12 022.1	15 128.5	11 503.1
Těsnící plochy (návar)	13Cr	stellit	18-8CrNi
Těsnění ucpávky	bezazbestové grafitové		

### TECHNICKÝ POPIS

Šoupátko je třmenové se stoupajícím netočivým vřetenem. Těleso má nezúžený průtok a jsou do něj vešroubovaná sedla. Šoupátko má pružný klín a vřeteno je utěsněno ucpávkou. Od DN 125 včetně jsou šoupátka dodávána s obtokem.

### PŘIPOJENÍ

Stavební délky dle ČSN 13 3445. Připojovací rozměry přírub dle ČSN 13 1060. Těsnící plochy přírub dle ČSN 13 1061. Rozměry jsou uvedeny v tabulce.

S 38 111 563  
S 38 111 263

PN 63

### POUŽITÍ

Jako uzavírací armatura pro vodu, sytou a přehřátou páru, plyny, neagresivní kapaliny, ropu a ropné produkty o teplotě -50°C až +550°C (dle materiálového provedení). Možnost použití pro jiná media nutno předem projednat s dodavatelem.

Teplota	-563	-263	-263B
[°C]	Tlak [MPa]		
-50	-	-	8,02
-20	6,30	-	8,02
200	6,30	7,78	8,02
300	4,87	7,58	7,35
400	3,70	6,70	7,35
450	1,87	6,27	-
500	-	4,90	-
550	-	2,15	-

Šoupátko není vhodné pro regulaci.

### MONTÁŽ

Šoupátko je možno montovat do vodorovného i svislého potrubí. U šoupátka ovládaného el. servomotorem je třeba respektovat předpisy pro el. servomotor.

### OVLÁDÁNÍ

Šoupátko je možno ovládat ručním kolem (ON 13 3111), řetězovým kolem (ON 13 3131), el. servomotorem, nebo ze stojanu (ON 13 3140 a ON 13 3141).

### ZKOUŠENÍ

Šoupátko je zkoušeno dle ČSN 13 3060, část 2.

# S38

## S 38 111 263 Šoupátko třmenové

N	D	D <sub>1</sub>	D <sub>2</sub>	D <sub>3</sub>	a	f	n	d	L	V	z	D <sub>k</sub>	kg
40	40	170	125	88	26	3	4	22	240	400	50	200	25
50	50	180	135	102	26	3	4	22	250	360	72	200	38
65	65	205	160	122	26	3	8	22	290	440	85	250	55
80	80	215	170	138	28	3	8	22	310	465	92	250	60
100	100	250	200	162	30	3	8	26	350	540	117	300	95
125	125	295	240	188	34	3	8	30	400	635	150	300	161
150	150	345	280	218	36	3	8	33	450	805	170	500	260
200	200	415	345	285	42	3	12	36	550	865	225	500	333
250	250	470	400	345	46	3	12	36	650	1060	275	630	495
300	300	530	460	410	52	4	16	36	750	1184	330	630	675
350	350	600	525	465	56	4	16	39	850	1400	375	710	911
400	400	670	585	535	60	4	16	42	950	1545	435	710	1206
500	500	800	705	615	68	4	20	48	1150	1870	540	800	2840
600	600	930	820	735	76	4	20	56	1350	2180	630	900	3950