

### ŠOUPÁTKO TŘMENOVÉ

S 38 111 516  
S 38 111 216

PN 16

#### POUŽITÍ

Jako uzavírací armatura pro vodu, sytou a přehřátou páru, plyny, neagresivní kapaliny, ropu a ropné produkty o teplotě -50°C až +550°C (dle materiálového provedení). Možnost použití pro jiná media nutno předem projednat s dodavatelem.

Teplota	-516	-216	-216B
[°C]	Tlak [MPa]		
-50	-	-	2,03
-20	1,60	-	2,03
200	1,60	2,00	2,03
300	1,24	1,92	1,66
400	0,94	1,70	1,66
450	0,47	1,59	-
500	-	1,24	-
550	-	0,54	-

Šoupátko není vhodné pro regulaci.

#### MONTÁŽ

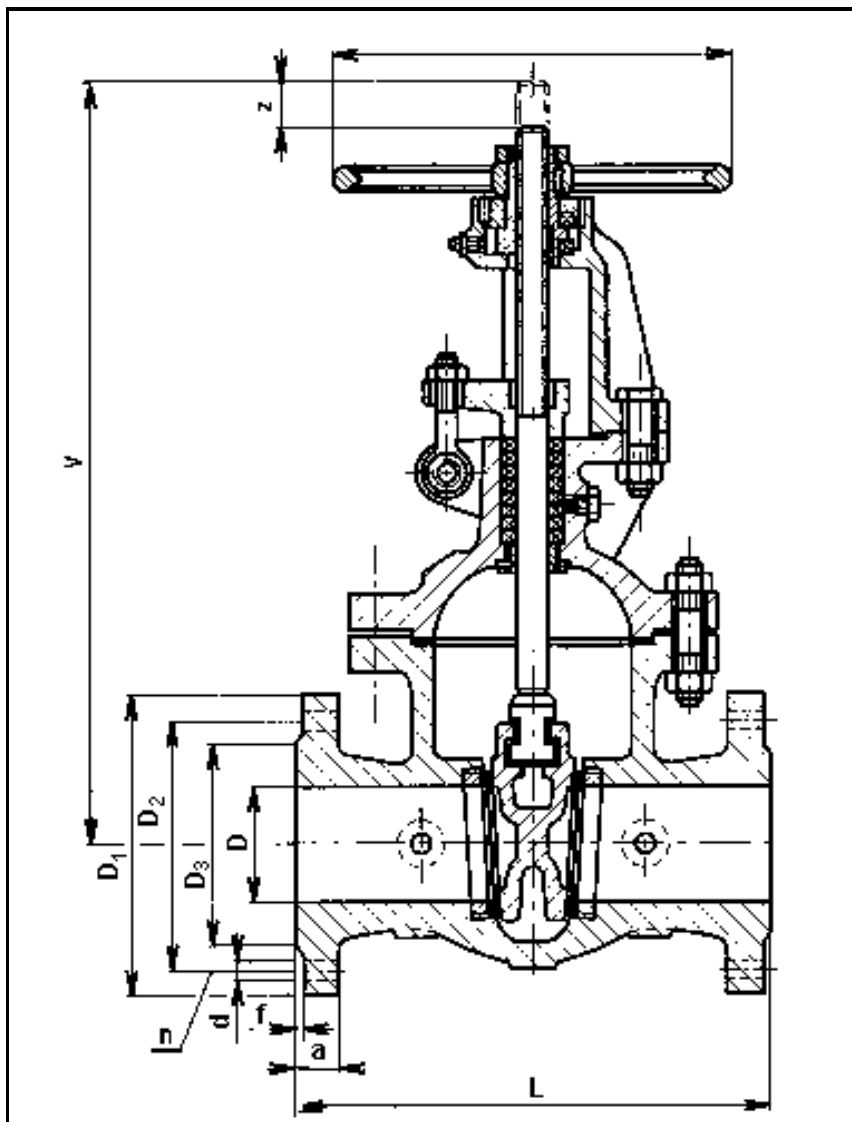
Šoupátko je možno montovat do vodorovného i svislého potrubí. U šoupátka ovládaného el. servomotorem je třeba respektovat předpisy pro el. servomotor.

#### OVLÁDÁNÍ

Šoupátko je možno ovládat ručním kolem (ON 13 3111), řetězovým kolem (ON 13 3131), el. servomotorem, nebo ze stojanu (ON 13 3140 a ON 13 3141).

#### ZKOUŠENÍ

Šoupátko je zkoušeno dle ČSN 13 3060, část 2.



#### MATERIÁL

	-516	-216	-216B
Těleso, víko, klín	42 2643.1	42 2744.5	42 2714.9
Vřeteno	korozivzdorná ocel (tř. 17)		
Sedla	12 022.1	15 128.5	11 503.1
Těsnící plochy (návar)	13Cr	stellit	18-8CrNi
Těsnění ucpávky	bezazbestové grafitové		

#### TECHNICKÝ POPIS

Šoupátko je třmenové se stoupajícím netočivým vřetenem. Těleso má nezúžený průtok a jsou do něj vešroubovaná sedla. Šoupátko má pružný klín a vřeteno je utěsněno ucpávkou. Od DN 125 včetně jsou šoupátka dodávána s obtokem.

#### PŘIPOJENÍ

Stavební délky dle ČSN 13 3445. Připojovací rozměry přírub dle ČSN 13 1060. Těsnící plochy přírub dle ČSN 13 1061. Rozměry jsou uvedeny v tabulce.

# S38

## S 38 111 516 Šoupátko třmenové

DN	D	D <sub>1</sub>	D <sub>2</sub>	D <sub>3</sub>	a	f	n	d	L	V	z	D <sub>k</sub>	kg
40	40	150	110	88	18	3	4	18	240	350	60	200	19
50	50	165	125	102	20	3	4	18	250	360	72	200	27
65	65	185	145	122	18	3	4	18	270	440	85	250	36
80	80	200	160	138	20	3	8	18	280	465	92	250	40
100	100	220	180	158	20	3	8	18	300	520	117	250	55
125	125	250	210	188	22	3	8	18	325	635	150	300	89
150	150	285	240	212	22	3	8	22	350	705	170	400	110
200	200	340	295	268	24	3	12	22	400	840	225	400	192
250	250	405	355	320	26	3	12	26	450	965	280	450	265
300	300	460	410	378	28	4	12	26	500	1120	330	500	376
350	350	520	470	438	30	4	16	26	550	1210	365	500	511
400	400	580	525	490	32	4	16	30	600	1390	420	560	657
500	500	715	650	610	36	4	20	33	700	1680	520	630	1090
600	600	840	770	725	40	5	20	36	800	1990	625	710	2490
900	900	1125	1050	1000	44	5	28	39	1100	2990	946	900	3250