

S38

S 38 111 2100 Šoupátko třmenové

ŠOUPÁTKO TŘMENOVÉ

S 38 111 5100
S 38 111 2100

PN 100

POUŽITÍ

Jako uzavírací armatura pro vodu, sytou a přehřátou páru, plyny, neagresivní kapaliny, ropu a ropné produkty o teplotě -50°C až +550°C (dle materiálového provedení). Možnost použití pro jiná media nutno předem projednat s dodavatelem.

Teplota	-5100	-2100	-2100B
[°C]	Tlak [MPa]		
-50	-	-	12,73
-20	10,00	-	12,73
200	10,00	12,50	1,73
300	7,73	12,00	11,66
400	5,88	10,60	11,66
450	2,96	9,95	-
500	-	7,77	-
550	-	3,42	-

Šoupátko není vhodné pro regulaci.

MONTÁŽ

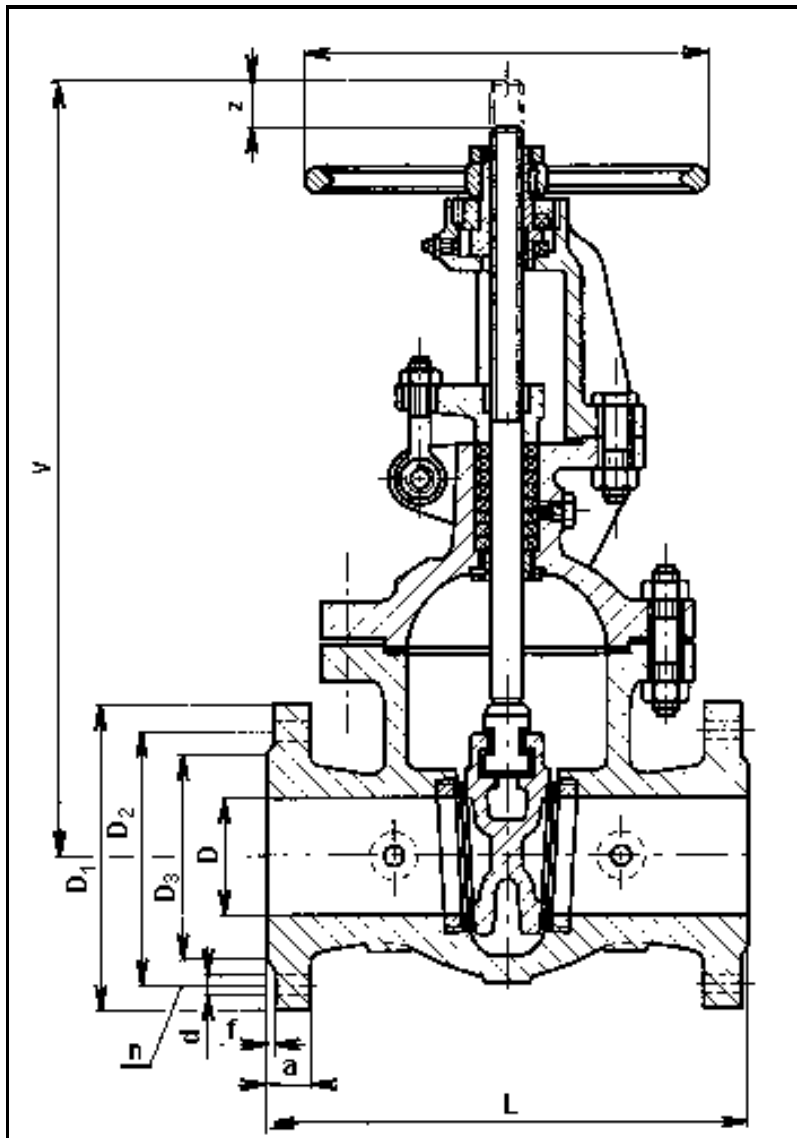
Šoupátko je možno montovat do vodorovného i svislého potrubí. U šoupátka ovládaného el. servomotorem je třeba respektovat předpisy pro el. servomotor.

OVLÁDÁNÍ

Šoupátko je možno ovládat ručním kolem (ON 13 3111), řetězovým kolem (ON 13 3131), el. servomotorem, nebo ze stojanu (ON 13 3140 a ON 13 3141).

ZKOUŠENÍ

Šoupátko je zkoušeno dle ČSN 13 3060, část 2.



MATERIÁL

	-5100	-2100	-2100B
Těleso, víko, klín	42 2643.1	42 2744.5	42 2714.9
Vřeteno	korozivzdorná ocel (tř. 17)		
Sedla	12 022.1	15 128.5	11 503.1
Těsnící plochy (návar)	13Cr	stellit	18-8CrNi
Těsnění ucpávky	bezazbestové grafitové		

TECHNICKÝ POPIS

Šoupátko je třmenové se stoupajícím netočivým vřetenem. Těleso má nezúžený průtok a jsou do něj vešroubovaná sedla. Šoupátko má pružný klín a vřeteno je utěsněno ucpávkou. Od DN 125 včetně jsou šoupátka dodávána s obtokem.

PŘIPOJENÍ

Stavební délky dle ČSN 13 3445. Připojovací rozměry přírub dle ČSN 13 1060. Těsnící plochy přírub dle ČSN 13 1061. Rozměry jsou uvedeny v tabulce.

S38

S 38 111 2100 Šoupátko třmenové

DN	D	D ₁	D ₂	D ₃	a	f	n	d	L	V	z	D _k	kg
40	40	170	125	88	28	3	4	22	240	400	50	200	29
50	50	195	145	102	30	3	4	26	250	370	72	200	42
65	65	220	170	122	34	3	8	26	290	440	85	250	59
80	80	230	180	138	36	3	8	26	310	465	92	250	61
100	100	265	210	162	40	3	8	30	350	540	117	300	105
125	125	315	250	188	40	3	8	33	400	635	150	300	163
150	150	355	290	218	44	3	12	33	450	805	170	500	275
200	200	430	360	278	52	3	12	36	550	865	225	500	434
250	250	505	430	340	60	3	12	39	650	1060	275	630	689
300	300	585	500	402	68	4	16	42	750	1184	330	630	1000
350	350	655	560	460	74	4	16	48	850	1400	375	710	1153
400	400	715	620	518	78	4	16	48	950	1545	435	710	1435
500	500	870	760	630	94	4	20	56	1150	1870	540	800	2900
600	600	990	875	740	104	4	20	62	1350	2180	630	900	4010