

# S41

## S 41 123 3X Šoupátko třmenové

ŠOUPÁTKO TŘMENOVÉ

S 41 121 4X, 3X  
S 41 123 4X, 3X

PN 160 až 400

### TECHNICKÝ POPIS

Šoupátko je třmenové se stoupajícím netočivým vřetenem a s pružným klínem. Sedla a klín mají navařeny těsnící plochy z tvrdé návarové slitiny. Sedla jsou v tělese nalisována a zavřena. Vřeteno je v samotěsnícím víku utěsněno ucpávkou.

Šoupátka jsou vyráběna pro tlak:  
X - PN 100, 160, 250, 320, 400

### PŘIPOJENÍ

Stavební délky jsou uvedeny v tabulce. Přivařovací konce podle ČSN 13 1075 (popř. ČSN 13 1075). Šoupátka PN 160 a PN 250 lze dodat i v přírubovém provedení se stavebními délkami podle ČSN 13 3045.

### MATERIÁL

	do 400°C	do 560°C
Těleso, víko, klín	11 416	15 128
Vřeteno	korozivzdorná ocel (tř. 17)	
Sedlo	11 416	15 128
Těsnící plochy (návar)	stellit 6	
Těsnění ucpávky	bezazbestové grafitové	

### ZKOUŠENÍ

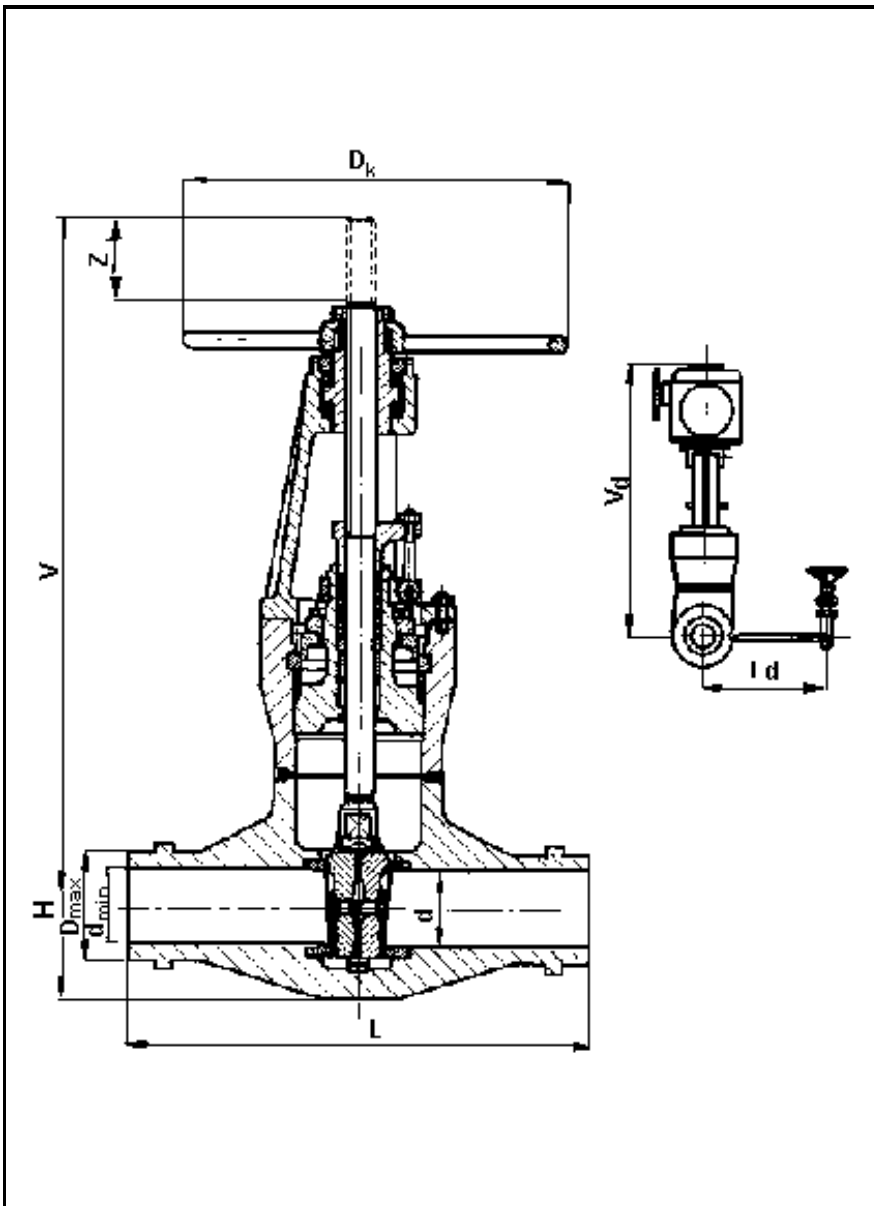
Šoupátko je zkoušeno podle ČSN 13 3060, část 2.

### MONTÁŽ

Šoupátko je možno montovat do vodorovného i svislého potrubí. U šoupátka ovládaného servomotorem je třeba respektovat předpisy pro el. servomotor.

### OVLÁDÁNÍ

Šoupátko je možno ovládat ručním kolem (ON 13 3114), servomotorem nebo ze stojanu (ON 13 3140 a ON 13 3142). Typ servomotoru a maximální tlakový spád stanoví dodavatel.



### POUŽITÍ

Uzavírací armatura pro vodu, vodí páru, plyny a jiné neagresivní kapaliny používané v energetických a chemických zařízeních pro provozní tlaky a teploty (dle materiálového provedení):

Teplota [°C]	PN 160	PN 250	PN 320	PN 400
	Tlak [MPa]			
200	16,00	25,00	32,00	40,00
300	12,50	20,00	25,00	32,00
400	10,00	16,00	20,00	25,00
500	10,00	16,00	20,00	25,00
550	10,00	16,00	20,00	25,00
560	10,00	16,00	18,00	-

- šoupátka v provedení -4160, -4250

# S41

## S 41 123 3X Šoupátko třmenové

DN/d	L	H	V	z	V <sub>D</sub>	D <sub>max</sub>	d <sub>min</sub>	l <sub>0</sub>	D <sub>k</sub>	kg	
										ruční	motor
65/50	360	70	535	60	805	76	48	305	320	56	110
65/55	360	70	535	60	805	76	48	305	320	56	110
80/75	450	91	690	90	970	89	57	350	400	86	140
100/75	450	91	690	90	970	108	72	350	400	86	140
125/110	500	128	915	130	1190	133	89	400	500	158	215
150/110	550	128	915	130	1190	159	109	400	500	201	250
175/125	650	155	1105	170	1410	168	130	490	630	300	400
175/150	650	155	1105	170	1410	194	130	490	630	330	430
200/150	650	155	1105	170	1410	219	147	490	630	353	454
225/175	700	186	1325	200	1650	245	173	515	710	657	761
250/200	800	205	1430	230	1760	273	201	515	710	792	908
275/200	850	205	1430	230	1760	296	210	515	710	859	975
250/225	800	235	1600	250	1970	273	201	605	800	1195	1409
275/225	850	235	1600	250	1970	296	210	605	800	1210	1425
300/225	900	235	1600	250	1970	324	236	605	800	1235	1447
300/250	1000	295	-	310	2375	324	236	obtok potrubní	s převo- dem	-	2590
350/275	1000	295	-	310	2375	377	313			-	2680