

### ŠOUPÁTKO TŘMENOVÉ

S 42 121 3160, 4160  
S 42 121 3400, 4400

PN 160, PN 400

#### TECHNICKÝ POPIS

Šoupátko je třmenové, přírubové a přivařovací. Těleso je kované opatřeno vedením klínu. Klín šoupátka je pružný. Těsnící sedla jsou do tělesa nalisována a utěsněna těsnícím kroužkem. Je využito tlaku pracovní látky působící na tlakotěsnící víko, který vytváří dostatečnou sílu na těsnící element. Tato síla je pak zachycena pomocí opěrného a děleného kroužku přímo v tělese. Vřetenová matice je uložena ve třmenu tak, že je zaručena daná poloha uzávěru i po demntáži ručního kola nebo el. servomotoru a je uložena mezi dvěma axiálními ložisky. Šoupátko je ovládáno ručním kolem nebo el. servomotorem a je opatřeno obtokem. Bez obtoku nesmí být šoupátko provozováno.

#### PŘEJÍMÁNÍ A DODÁVÁNÍ

Pro přejímání a dodávání platí ČSN 13 3060. Technické předpisy dle ČSN 13 3701.

#### MATERIÁL

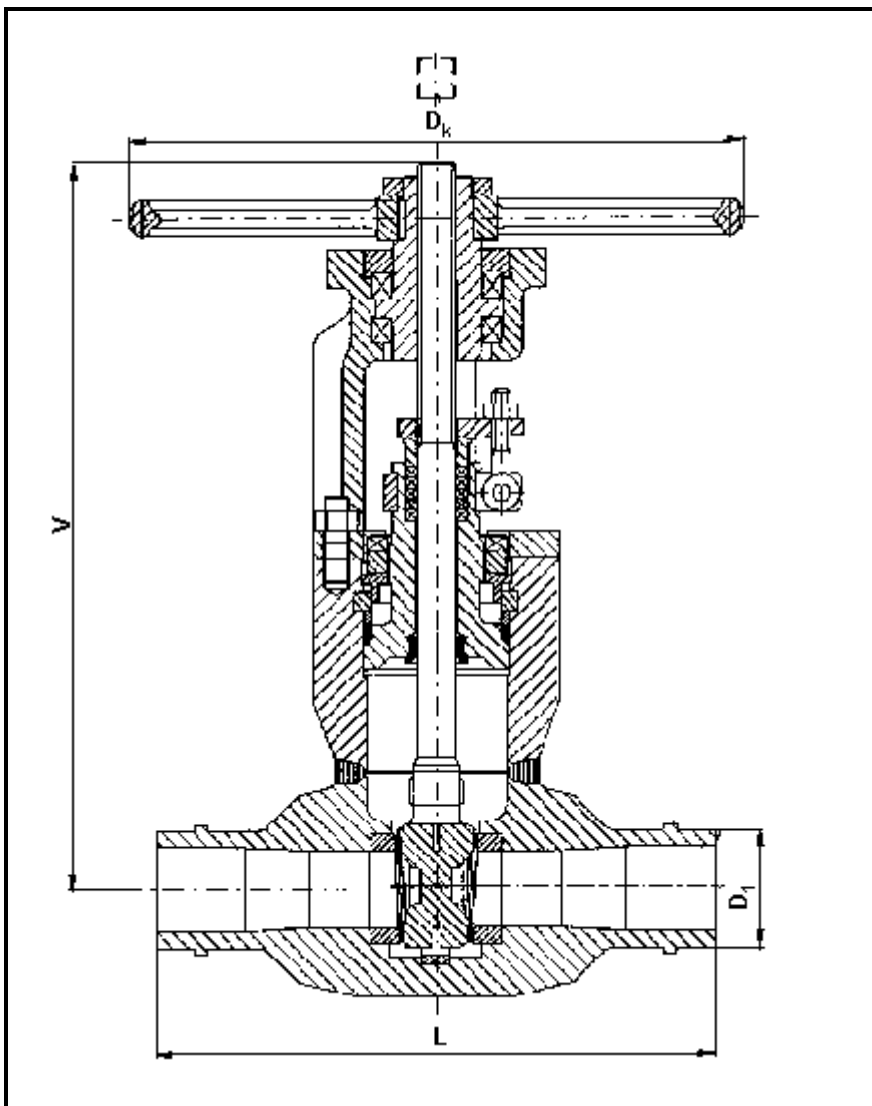
	do 400°C	do 575°C
Těleso, tlakotěsné víko	11 416.1	15 128.9
Vřeteno	17 027.6	17 134.7
Návar		stellit
Těsnící materiál		bezazbestový

#### MONTÁŽ

Šoupátko je možno ontovat do vodorovného i svislého potrubí. U šoupátka ovládaného servomotorem je třeba respektovat předpisy pro el. servomotor.

#### ZKOUŠENÍ

Šoupátko je zkoušeno podle ČSN 13 3060, část 2.respektovat předpisy pro el. servomotor.



#### POUŽITÍ

Uzavírací armatura pro vodu, sytou a přehřátou páru, jiné neagresivní kapaliny.

Šoupátka z legované oceli: 15 128.9

PN	Maximální teplota [°C]				Zkuš. tlak za studena [MPa]
	200	300	400 až 500	575	
160	16	12,5	10	8,0	24
250	25	20,0	16	12,5	35
320	32	25,0	20	-	45
400	40	32,0	25	-	56

Šoupátka z uhlíkaté oceli: 15 128.9

PN	Maximální teplota [°C]			Zkuš. tlak za studena [MPa]
	200	300	400	
160	16	12,5	10	24
250	25	20,0	16	35
320	32	25,0	20	45
400	40	32,0	25	56

# S42

## S 42 121 3400 Šoupátko třmenové

DN	D	D <sub>1</sub>	L	V	D <sub>k</sub>	kg
65/50	50	76	360	475	400	47
80/75	75	89	450	610	400	95
100/75	75	112	450	610	400	96
125/110	110	133	500	780	500	194
150/110	110	159	550	780	500	212
175/150	150	219	650	940	630	362
200/150						385
250/200	200	273	800	1190	710	767
250/225	225	324	900	1440	800	1140
275/225						1155
300/225						1180