

S43

S 43 121 3X Šoupátko třmenové

ŠOUPÁTKO TŘMENOVÉ

S 43 121 4X, 3X
S 43 123 4X, 3X

PN 63 až 250

TECHNICKÝ POPIS

Šoupátko je třmenové se stoupajícím netočivým vřetenem a s pružným klínem. Sedla a klín mají navařeny těsnící plochy z tvrdé návarové slitiny. Sedla jsou v tělese nalisována a zavřena. Vřetenem je v samotěsnicím víku utěsněno ucpávkou.

Šoupátka jsou vyráběna pro tlak:
X - PN 63, 100, 160, 250

PŘIPOJENÍ

Stavební délky jsou uvedeny v tabulce. Přivařovací konce podle ČSN 13 1075 (popř. ČSN 13 1070). Šoupátka lze dodat i v přírubovém provedení se stavebními délkami podle ČSN 13 3045. Šoupátka DN 65 - 100 lze dodat jen v PN 100, 160 a 250.

MATERIÁL

	do 400°C	do 560°C
Těleso, víko, klín	11 416	15 128
Vřetenem	korozivzdorná ocel (tř. 17)	
Sedlo	11 416	15 128
Těsnící plochy (návar)	stellit 6	
Těsnění ucpávky	bezazbestové grafitové	

ZKOUŠENÍ

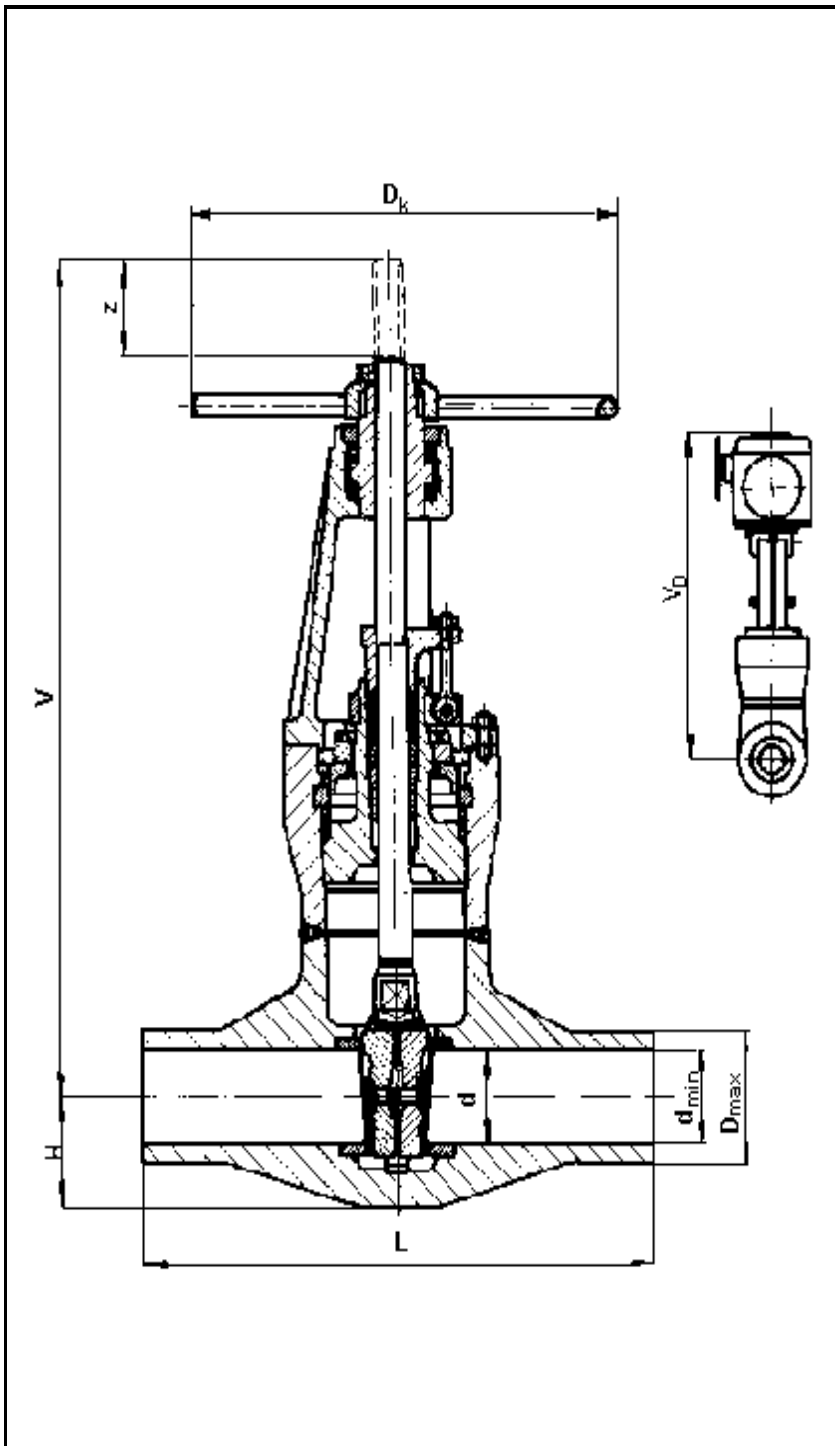
Šoupátko je zkoušeno podle ČSN 13 3060, část 2.

MONTÁŽ

Šoupátko je možno montovat do vodorovného i svislého potrubí. U šoupátka ovládaného servomotorem je třeba respektovat předpisy pro el. servomotor.

OVLÁDÁNÍ

Šoupátko je možno ovládat ručním kolem (ON 13 3114), servomotorem nebo ze stojanu (ON 13 3140 a ON 13 3142). Typ servomotoru a maximální tlakový spád stanoví dodavatel.



POUŽITÍ

Uzavírací armatura pro vodu, vodí páru, plyny a jiné neagresivní kapaliny používané v energetických a chemických zařízeních pro provozní tlaky a teploty (dle materiálového provedení):

Teplota [°C]	-463	-4100	-4160	-4250	-363	-3100	-3160	-3250
	Tlak [MPa]							
200	5,30	8,30	13,30	20,80	5,10	8,20	13,10	20,60
300	4,00	6,40	10,20	15,90	2,70	4,30	6,90	10,70
400	3,00	4,70	7,60	11,80	2,40	3,80	6,00	9,40

S43

S 43 121 3X Šoupátko třmenové

DN/d	L	H	V	z	V _D	D _{max}	d _{min}	D _k	kg	
									ruční	motor
65/50	360	70	537	60	805	77	50	320	66	135
65/55	360	70	537	60	805	77	55	320	66	135
80/75	450	95	710	90	940	104	76 (67)	400	104	173
100/75	450	95	710	90	940	129	75	400	115	184
125/110	500	128	925	130	1180	155	110 (101)	500	210	340
150/110	550	128	925	130	1180	181	110	500	228	360
175/125	650	155	1080	170	1295	220	125	630	343	466
175/150	650	155	1130	170	1330	220	150	630	332	458
200/150	650	155	1130	170	1330	248	150	630	360	486
225/175	700	185	1345	200	1580	276	175	710	694	930
250/200	800	205	1455	230	1675	303	200	710	883	1127
275/200	850	205	1455	230	1675	328	200	710	943	1187
250/225	800	235	1615	250	1800	303	225	800	1100	1400
275/225	850	235	1635	250	1800	328	225	s pře- vodem	1200	1440
300/225	900	235	1635	250	1800	364	225		1290	1530
300/250	1000	300	1870	310	2070	364	250		1835	2000
350/275	1000	300	2165	310	2370	405	275		2685	2900
400/275	1000	300	2165	310	2370	480	275		2885	3100