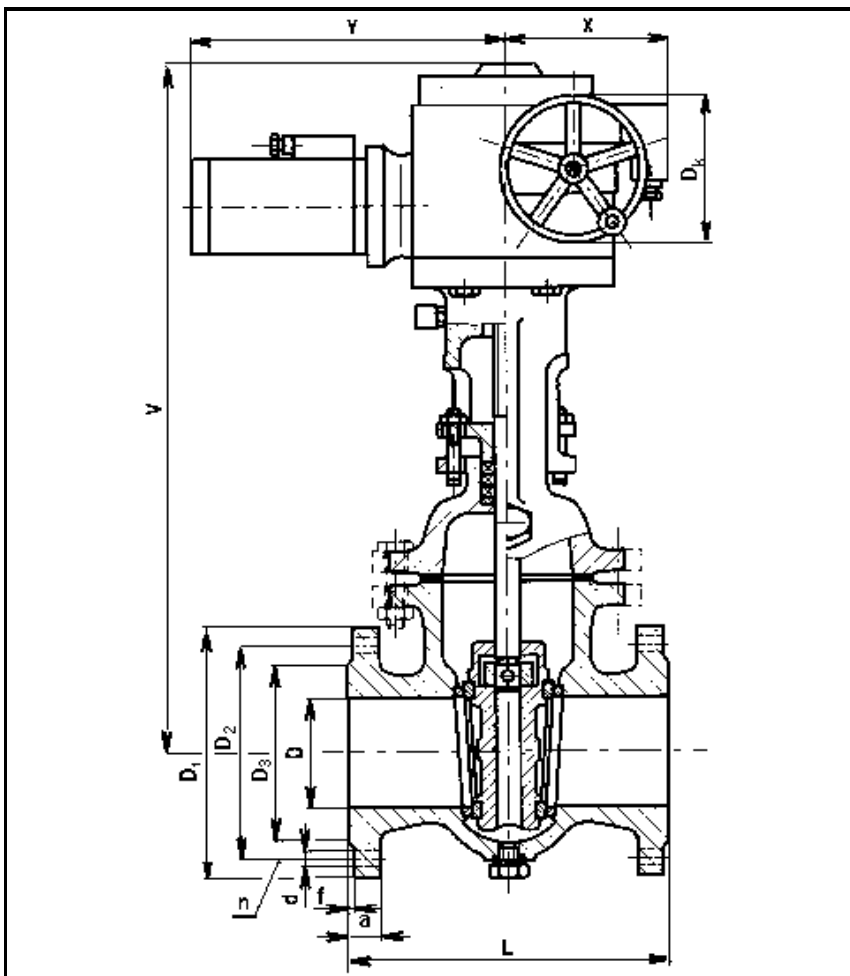


S44

S 44 113 610 Šoupátko třmenové s čistící zátkou ovládané el. servomotorem

ŠOUPÁTKO TŘMENOVÉ S ČISTÍCÍ ZÁTKOU OVLÁDANÉ EL. SERVOMOTOREM

S 44 113 610



PN 10

POUŽITÍ

Šoupátko lze použít jako uzavírací nebo vypouštěcí orgán, jako regulační orgán je nevhodné. Provozní látkou mohou být nečisté neagresivní tekutiny, obsahující kaly pro tlaky do PN 10 a teploty do 200°C, dle ČSN 13 0010.

PN 10

1,00 MPa při teplotě do 120°C
0,80 MPa při teplotě do 200°C

Teplota okolního prostředí smí být vzhledem na el. servomotor, do 50°C při relativní vlhkosti 95%.

TECHNICKÝ POPIS

Šoupátko třmenové s čistícím víkem, ovládané el. servomotorem, ze šedé litiny, se vyrábí pro PN 10 a teploty do 200°C, jako uzavírací orgán pro neagresivní tekutiny.

Šoupátko má netočivé stoupající vřetenno. Těleso šoupátka je ve spodní části opatřeno čistícím otvorem.

PŘIPOJENÍ

Připojovací rozměry přírub a úprava těsnících ploch dle ČSN 13 1060 a ČSN 13 1061. Stavební délky dle ČSN 13 3045.

MATERIÁL

Těleso, klín a třmen jsou ze šedé litiny, vřetenno z korozivzdorné oceli. Těsnící plochy jsou z mosazi, pro suché plyny a solanku z litiny.

F4 DN 40 - 150

DN	D	L	V	D ₁	D ₂	D ₃	a	f	d	n	El. servomotor	X	Y	D _k	t _z	kg
50	50	150	620	165	125	102	20	3	18	4	Mo 8 / 10 - 25	228	325	160	41	38
65	65	170	660	185	145	122	20	3	18	4	Mo 8 / 10 - 25	228	325	160	55	50
80	80	180	725	200	160	138	22	3	18	8	Mo 8 / 10 - 25	228	325	160	72	64
100	100	190	810	220	180	158	24	3	18	8	Mo 16 / 21 - 25	230	417	220	72	85
125	125	200	875	250	210	188	26	3	18	8	Mo 16 / 21 - 25	230	417	220	86	110
150	150	210	950	285	240	212	26	3	22	8	Mo 16 / 21 - 40	230	417	220	59	145

F5 DN 200 - 300

DN	D	L	V	D ₁	D ₂	D ₃	a	f	d	n	El. servomotor	X	Y	D _k	t _z	kg
200	200	400	1080	340	295	268	26	3	22	4	Mo 25 / 32 - 40	230	417	220	72	194
250	250	450	1230	395	350	320	26	3	22	12	Mo 25 / 32 - 40	230	417	220	72	248
300	300	500	1355	445	400	370	28	4	22	12	Mo 25 / 32 - 40	230	417	220	84	315

