

# S54

## S 54 000 601 Stavitko ruční

STAVÍTKO RUČNÍ

S 54 000 601

PN 0,4

### POUŽITÍ

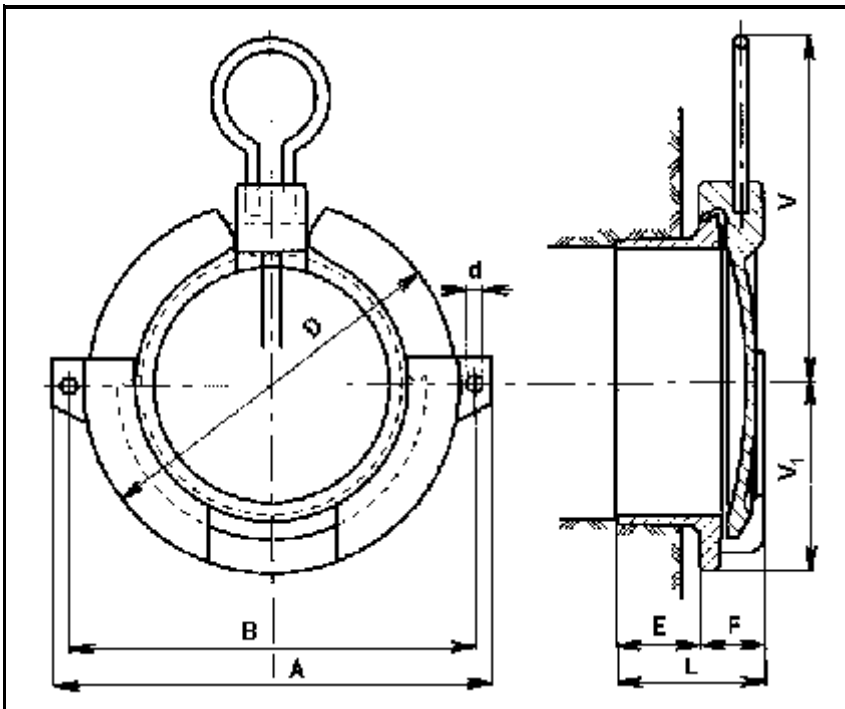
Stavitko lze použít jako jednosměrný uzavírací orgán kanálových výpustí kruhového průřezu pro čistou i znečištěnou odpadní vodu o maximálním pracovním přetlaku 0,04 MPa.

### TECHNICKÝ POPIS

V litinovém rámu, který se zabetonuje a upevní dvěma kotevními šrouby, je vedena uzavírací deska. Ta je k rámu přitlačována tlakem provozního média. Deska se ovládá rukojetí.

### MATERIÁL

Rám a uzavírací deska jsou ze šedé litiny. Těsnící plochy jsou ze základního materiálu.



### MONTÁŽ

Ruční stavitko lze montovat jen do vodorovných kanálových výpustí s ovládací rukojetí nahoře tak, aby jednostranný tlak působil ve směru šipky.

DN	L	V	V <sub>1</sub>	D	A	B	E	F	d	kg
300	160	390	205	410	500	460	90	70	18	39
350	165	420	230	460	550	510	92	73	18	45
400	170	450	260	520	610	570	95	75	18	54
500	180	520	325	650	750	700	100	80	23	82
600	185	580	375	750	860	800	100	85	23	110