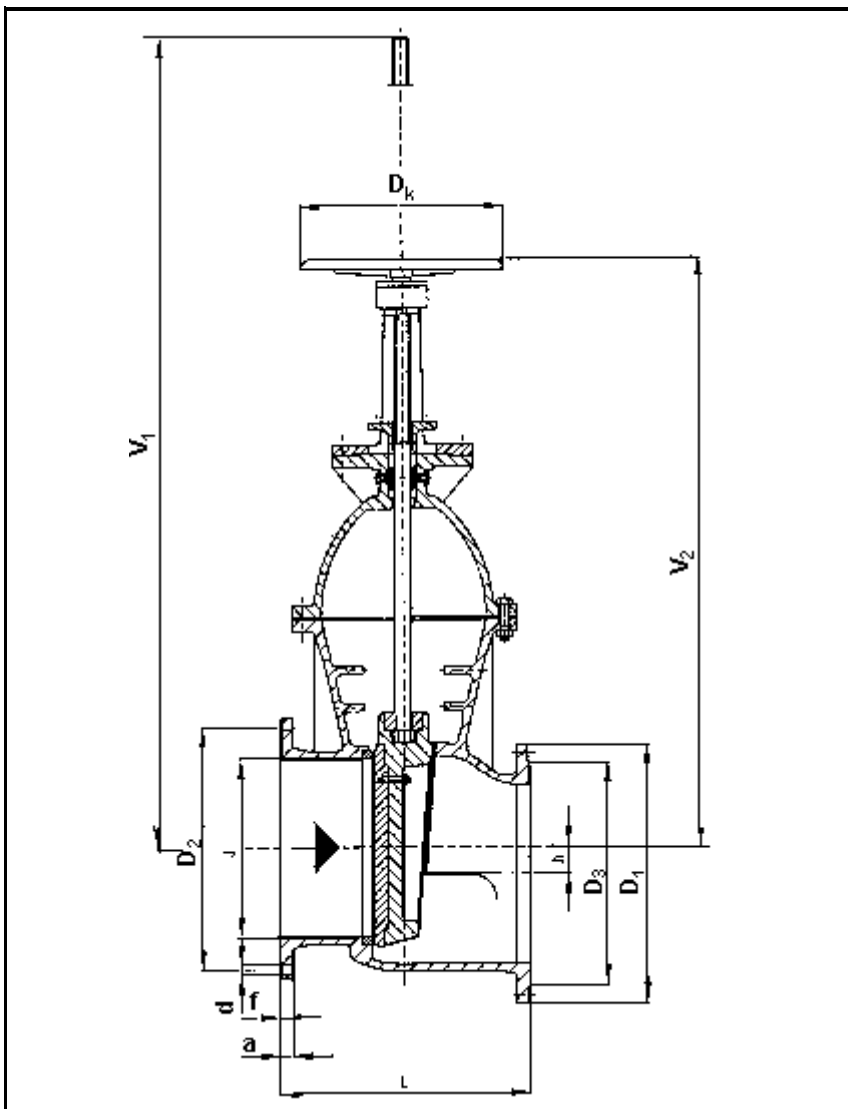


ŠOUPÁTKO TŘMENOVÉ PRO ODSTRUSKOVÁNÍ

S 58 111 216



PN 16

POUŽITÍ

Odstruskovací šoupátka jsou armatury speciální, uzavírací. Používají se hlavně v provozu elektráren. Provozní látkou mohou být hydrosměsi (škvára, popel, voda) o největší velikosti zrna 20 mm, maximálním pracovním přetlaku 1,3 MPa a teplotě 200°C.

TECHNICKÝ POPIS

Těleso šoupátka má částečně snížený výtok. Šoupátko těsní na jedné straně - vstupu. Klín z jednostranným úkosem je opatřen vyměnitelnou těsnící deskou. Vřeteno stoupající. Na víku a tělese šoupátka jsou nálitky se závitem G 1", které slouží ke stálému proplachování vnitřního prostoru šoupátka za provozu.

OVLÁDÁNÍ

Ručním kolem.

PŘIPOJENÍ

Připojovací rozměry přírub a úprava těsnících ploch dle ČSN 13 1160 a ČSN 13 1061. Stavební délky jsou uvedeny v tabulce.

MATERIÁL

Těleso a klín jsou z nízkolegované ocelolity 42 2714.9. Víko, třmen, ucpávka a ruční kolo jsou z uhlíkaté ocelolity. Vřeteno je z korozivzdorné oceli.

DN	L	V	h	D ₁	D ₂	D ₃	D _k	f	a	d	n	kg
350	550	1680	60	520	470	438	560	4	30	27	16	505
500	700	2320	70	710	650	610	710	4	36	33	20	1125