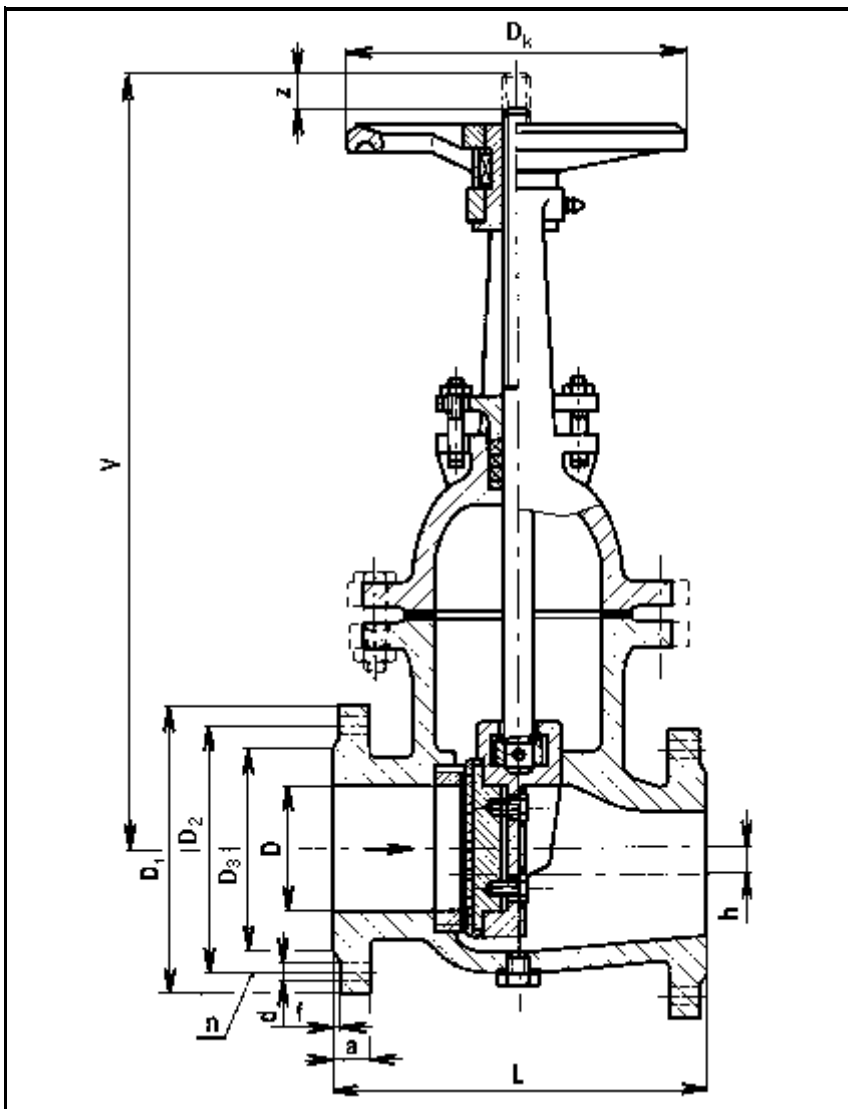


#### ŠOUPÁTKO TŘMENOVÉ PRO ODSTRUSKOVÁNÍ

S 58 111 610



PN 10

#### POUŽITÍ

Šoupátko lze použít jako uzavírací nebo vypouštěcí orgán, jako regulační orgán je nevhodné. Provozní látkou mohou být hydrosměsi (voda, škvára, popel) o největší velikosti zrna 20 mm, a to pro tlaky do 1 MPa a teploty do 65°C.

#### TECHNICKÝ POPIS

Těleso šoupátka má částečně snížený výtok. Šoupátko těsní na jedné straně -vstupu. Klín z jednostranným úkosem je opatřen vyměnitelnou těsnicí deskou. Vřeteno stoupající. Ovládání ručním kolem.

#### PŘIPOJENÍ

Připojovací rozměry přírub a úprava těsnících ploch dle ČSN 13 1060 a ČSN 13 1061. Stavební délky dle ČSN 13 3045.

#### MATERIÁL

Těleso, víko a klín jsou ze šedé litiny, vřeteno z korozi-vzdorné oceli. Sedlo v tělese je z uhlíkové oceli, těsnící deska na klínu ze šedé litiny opatřen a vrstvou pryže.

DN	D	L	V	D <sub>1</sub>	D <sub>2</sub>	D <sub>3</sub>	D <sub>k</sub>	f	a	d	n	z	h	kg
200	200	330	1015	340	295	268	320	3	26	22	8	225	30	150
250	250	450	1275	395	350	320	450	3	26	22	12	270	40	212
300	300	500	1405	445	400	370	450	4	28	22	12	320	50	260