

S59

S 59 114 263 Šoupátko s hydroválcem

ŠOUPÁTKO S HYDROVÁLCEM

S 59 114 263
S 59 114 2100

PN 63, PN 100

POUŽITÍ

Šoupátka pro hydrosměsi jsou šoupátka speciální, určená jako uzavírací armatura pro provoz v zařízeních, kde protékající látkou jsou následující provozní hydrosměsi: rudné koncentráty, uhlí, voda, škvára a minerální příměsi.

PN 63 6,3 MPa při teplotě do 80°C

PN 100 10,0 MPa při teplotě do 80°C

TECHNICKÝ POPIS

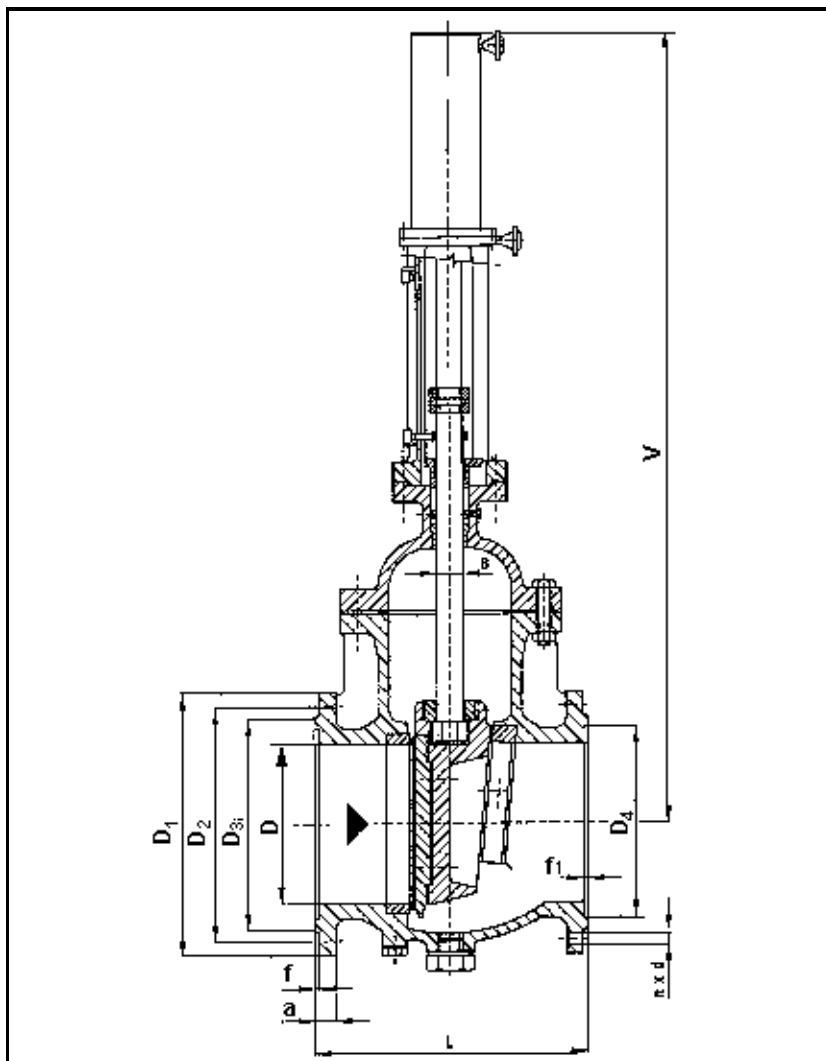
Šoupátka jsou třmenová. Vedený klín je jednostranně těsnící a rovněž úkos klínu je jednostranný. Těsnící strana klínu a sedla je navařena tvrdou nerezavějící slitinou. Sedlo je do tělesa zašroubováno. Vřetenová matice je uložena na axiálním kuličkovém ložisku. Vřeteno je stoupající, netočivé.

OVLÁDÁNÍ

Ručním kolem, elektrickým servomotorem nebo hydraulickým pohonem.

ZKOUŠENÍ

Na těsnost a nepropustnost. Na těsnost a pevnost uzávěru.



PŘIPOJENÍ

Připojovací rozměry a stavební délky jsou uvedeny v tabulce.

MATERIÁL

Těleso je z legované oceli. Víko, klín a třmen je z uhlíkaté oceli. Vřeteno z antikorozi oceli.

MONTÁŽ

Šoupátka lze montovat do vodorovného, svislého i šikmého potrubí. V případě vodorovného a šikmého potrubí je ovládání nahore. U šoupátek s el. servomotorem je nutno zajistit, aby osa elektromotoru byla ve vodorovné poloze.

DN	D	D1	D2	D3	L	f	a	n	d	V	D4	f1	kg
S 59 114 263													
300	300	530	460	410	750	4	52	16	36	1500	364	3,5	938
500	500	800	705	615	1150	4	68	20	48	2880	576	4,0	2240
S 59 114 2100													
200	190	430	360	285	550	3	52	12	36	1400	100	3,5	720