

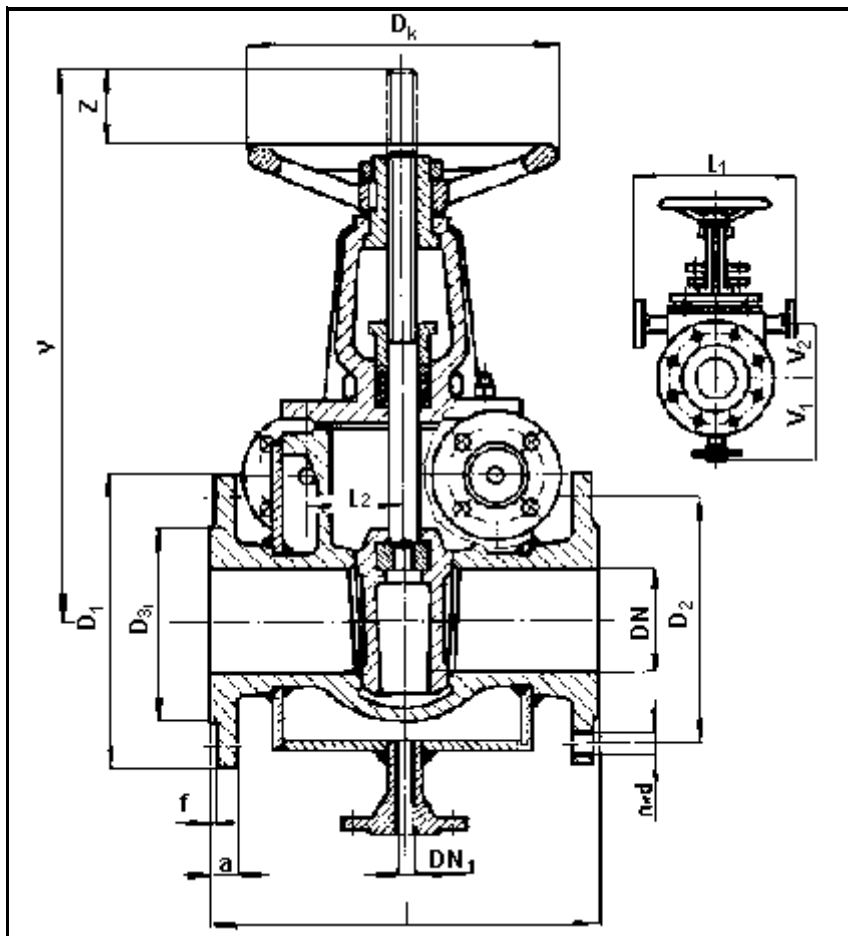
S94

S 94 111 016

Šoupátko třmenové s topným pláštěm

ŠOUPÁTKO TŘMENOVÉ S TOPNÝM PLÁŠTĚM

S 94 111 016



PN 16

POUŽITÍ

Šoupátko lze použít jako uzavírací nebo vypouštěcí orgán, jako regulační orgán je nevhodné. Provozní látkou mohou být agresivní média s vysokým bodem tuhnutí, a to pro tlaky do PN 16 a teploty do 400°C dle ČSN 13 0010 s ohledem na koncentraci.

MATERIÁL

Těleso, víko a klín jsou z korozivzdorné ocelolityny. Vřeteno a těsnící plochy jsou z korozivzdorné oceli, topný plášť z uhlíkaté oceli.

PŘIPOJENÍ

Stavební délky odpovídají ČSN 13 3045. Připojovací rozměry přírub a úprava těsnících ploch dle ČSN 13 1160 a ČSN 13 1061.

TECHNICKÝ POPIS

Šoupátko třmenové s topným pláštěm, ovládané ručním kolem. Šoupátko má netočivé stoupající vřeteno tuhý klín. Topný plášť je dimenzován pro nejvyšší tlak topné látky 1,6 MPa.

DN	L	V	z	D _k	D ₁	D ₂	D ₃	V ₁	V ₂	L ₁	L ₂	DN ₁	a	f	n	d	kg
40	240	345	60	200	150	110	88	115	75	230	60	15	18	3	4	18	27,0
50	250	380	70	200	165	125	102	144	70	288	65	15	18	3	4	18	36,0
65	270	440	90	200	185	145	122	144	95	288	72	15	18	3	4	18	43,0
80	280	480	100	200	200	160	138	144	105	288	75	15	20	3	8	18	48,0
100	300	600	115	250	220	180	158	164	125	328	80	15	20	3	8	18	68,0
125	325	680	150	250	250	210	188	177	145	354	92	25	22	3	8	18	74,5
150	350	770	170	315	285	240	212	202	180	404	92	25	22	3	8	22	110,5
200	400	970	220	400	340	295	268	237	235	474	120	25	24	3	12	22	190,0
250	450	1190	280	450	405	355	320	272	280	544	135	25	26	3	12	26	323,0