

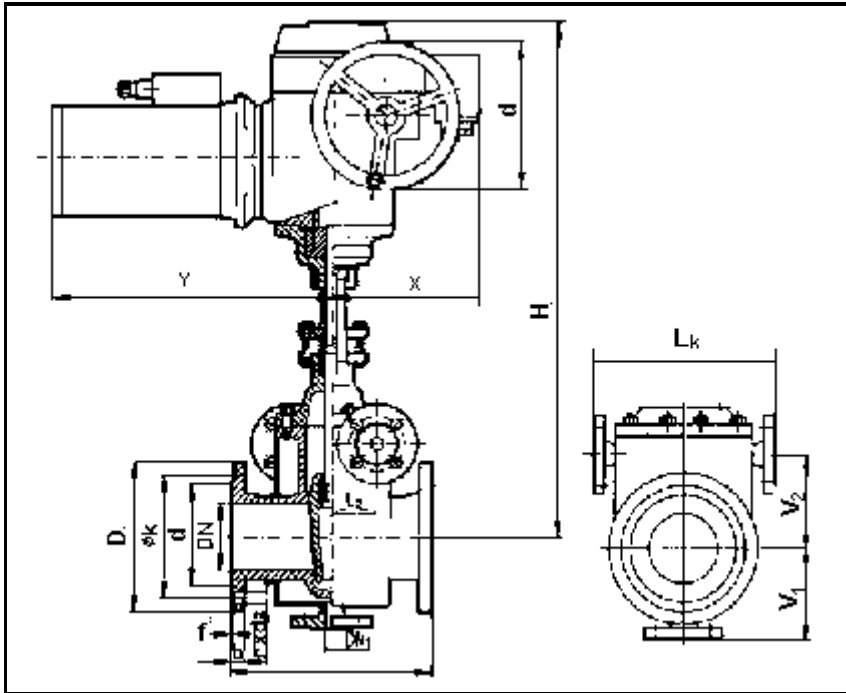
S94

S 94 113 516

Šoupátko třmenové s topným pláštěm ovládané el. servomotorem

ŠOUPÁTKO TŘMENOVÉ S TOPNÝM PLÁŠTĚM OVLÁDANÉ EL. SERVMOTOREM

S 94 113 516



PŘIPOJENÍ

Stavební délky dle ČSN 13 3045. Připojovací rozměry přírub a úprava těsnících ploch dle ČSN 13 1160 a ČSN 13 1061.

MATERIÁL

Těleso, víko a klín jsou z uhlíkaté ocelolitiny. Vřeteno a těsnící plochy jsou z korozivzdorné oceli, topný plášť z uhlíkaté oceli.

DN	L	H	D	Øk	d ₄	V ₁	V ₂	L ₁	L ₂	DN ₁	b	f	n	d ₂	El. servomotor	kg
40	240	560	150	110	88	115	75	230	60	15	18	3	4	18	Mo 8/10,5 - 25	72
50	250	590	165	125	102	144	70	288	65	15	18	3	4	18	Mo 8/10,5 - 25	87
65	270	650	185	145	122	144	95	288	72	15	18	3	4	18	Mo 16/21 - 25	110
80	280	670	200	160	138	144	105	288	75	15	20	3	8	18	Mo 16/21 - 25	140
100	300	760	220	180	158	164	125	328	80	15	20	3	8	18	Mo 16/21 - 40	147
125	325	810	250	210	188	177	145	354	92	25	22	3	8	18	Mo 16/21 - 40	157
150	350	890	285	240	212	202	180	404	92	25	22	3	8	22	Mo 25/32 - 40	190
200	400	1030	340	295	268	237	235	474	120	25	24	3	12	22	Mo 25/32 - 40	240
250	450	1240	405	355	320	272	280	544	135	25	26	3	12	26	Mo 25/32 - 40	289

PN 16

POUŽITÍ

Šoupátko lze použít jako uzavírací nebo vypouštěcí orgán, jako regulační orgán je nevhodné. Provozní látkou mohou být neagresivní média s vysokým bodem tuhnutí, a to pro tlaky do PN 16 a teploty do 400°C dle ČSN 13 0010.

PN 16

1,60 MPa při teplotě do 200°C

1,24 MPa při teplotě do 300°C

0,94 MPa při teplotě do 400°C

Teplota okolí s ohledem na elektrický servomotor max. 50°C při relativní vlhkosti 95%.

TECHNICKÝ POPIS

Šoupátko třmenové s topným pláštěm, z uhlíkaté ocelolitiny, ovládané elektrickým servomotorem. Šoupátko je ovládáno elektrickým servomotorem pomocí stykačové a ovládací skříně, případně z ovládacího panelu. Při přerušení dodávky el. proudu lze šoupátko ovládat ručně. Montáž šoupátka do polohy s elektrickým servomotorem dole není přípustná. Topný plášť je dimenzován na nejvyšší tlak topné látky 1,6 MPa.