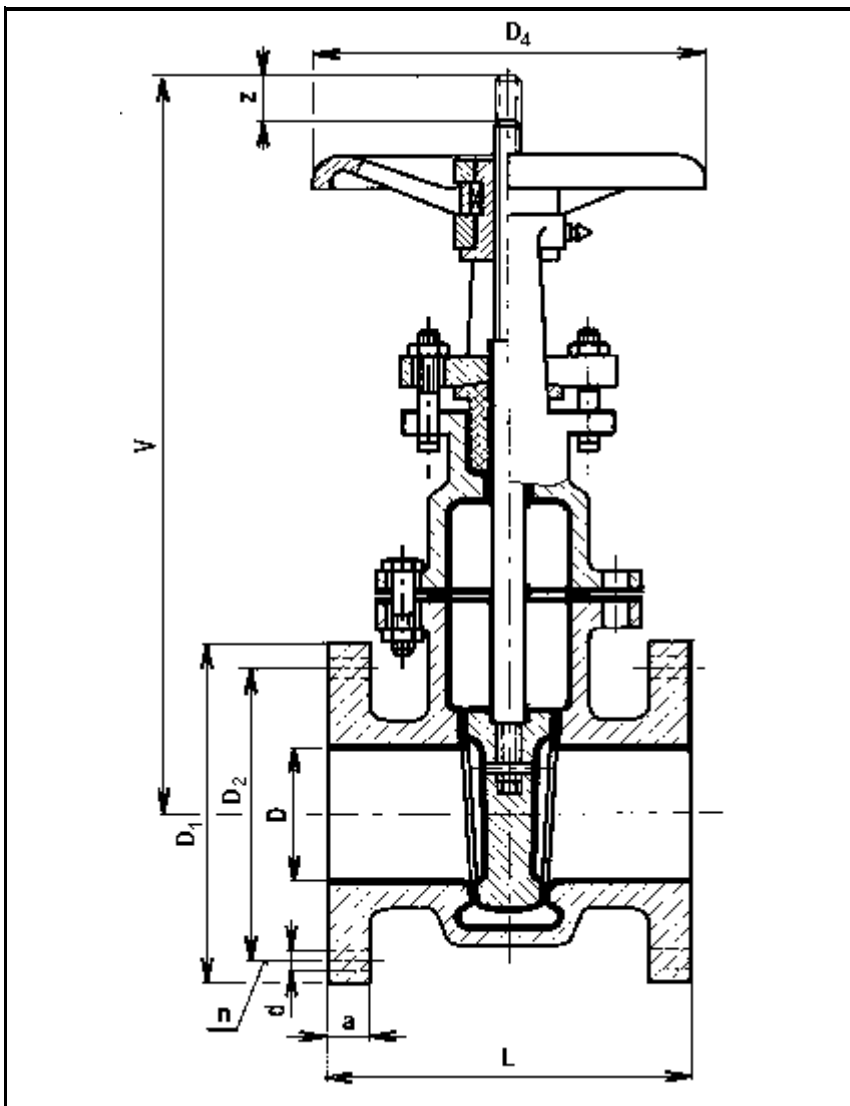


S98

S 98 111 910 Šoupátko třmenové pogumované

ŠOUPÁTKO TŘMENOVÉ POGUMOVANÉ

S 98 111 910



PN 10

POUŽITÍ

Jako uzavírací nebo vypouštěcí armatura, jako regulační je nevhodná. Provozní látkou mohou být chemické provozní tekutiny, kyseliny a louhy do tlaku 1 MPa a teploty do 80°C s omezením podle koncentrace.

TECHNICKÝ POPIS

Šoupátko třmenové pogumované, se stoupajícím vřetenem, ovládané ručním kolem. Šoupátko je s pevným klínem. Všechny plochy přicházející do styku s provozní tekutinou jsou pogumovány.

PŘIPOJENÍ

Připojovací rozměry přírub dle ČSN 13 1060. Stavební délky dle ČSN 13 3045. Těsnící lišty přírub jsou pogumovány.

MATERIÁL

Těleso, víko a klín jsou ze šedé litiny, vřeteno z uhlíkaté oceli. Druh a jakost je určena druhem provozní tekutiny.

| DN | D | L | V | D _k | D ₁ | D ₂ | a | d | n | z | kg |
|-----|-----|-----|------|----------------|----------------|----------------|----|----|----|-----|-----|
| 200 | 200 | 330 | 1005 | 320 | 340 | 295 | 32 | 22 | 8 | 215 | 112 |
| 250 | 250 | 450 | 1170 | 400 | 395 | 350 | 32 | 22 | 12 | 260 | 165 |
| 300 | 300 | 500 | 1430 | 500 | 445 | 400 | 34 | 22 | 12 | 320 | 238 |