

# L01

L01 (L02) 107 416 / 440.CSWEN DN15-DN600  
L01 (L02) 107 316 / 340.CSWEN DN15-DN600  
EN Check valve swing wafer



## Wafer Type Swing Check Valve [CSWEN and CSWAPI]

Standards: EN 14341  
BS 1868  
API 594

DN 15 ÷ DN 600  
PN 16 ÷ PN 40  
Class 150 ÷ Class 2500

### Design

- Forged or cast body
- The disc can rotate on its axis which prevents local wear
- Body seats are integral or welded on

### Applications

- Refining, Petrochemical, Chemical, Power plant

### Media

- Depending on the valve materials: water, steam, gas, oil and oil derivatives and other non aggressive media

### Pressure and temperature

(Table B.10.12 and Table B.10.13)

- Pressure up to PN 40 (EN 14341)
- Class 150 ÷ Class 2500
- Temperature up to 600 °C

### Materials (Table B.10.1)

- Carbon, heat resistant alloy and stainless steels

### Advantages

- Long service life
- Respect to emission standards
- Easy handling and maintenance

### Options

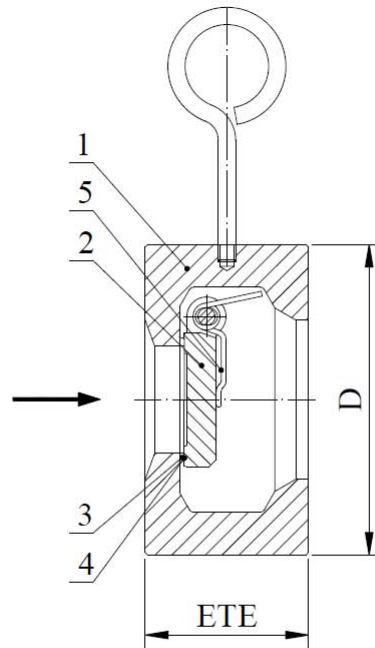
- Connection ends according to : GOST, DIN, etc.
- Other paint finishes are available upon customer's request

### Testing

- Every produced valve was tested according to EN 12266 and API 598

# L01

## L01 (L02) 107 416 / 440.CSWEN DN15-DN600 L01 (L02) 107 316 / 340.CSWEN DN15-DN600 EN Check valve swing wafer



Drawing B.10.1 Parts and dimensions

### List of materials

Table B.10.1

Item	Part	Material Group acc. to EN 12516-1 (ASME B16.34)					
		3E0 (1.1)	4E0 (1.5 i 1.3)	5E0 (1.17 i 1.9)	6E0 (1.10)	11E0 (2.1)	15E0 / 14E0 (2.2)
		Application					
		up to 450°C (-29°C+425°C)	up to 550°C (-29°C+470°C)	up to 550°C (-29°C+595°C)	up to 600°C (-29°C+595°C)	up to 600°C (-196°C+600°C)	
1	Body <sup>(1)</sup>	1.0460 / 1.0619 (A105 / WCB)	1.5415 / 1.5419 (F1 / WC1)	1.7335 / 1.7357 (F12 Cl.2 / WC6)	1.7383 / 1.7379 (F22 Cl.3 / WC9)	1.4301 / 1.4308 (F304 / CF8)	1.4571 / 1.4408 (F316 / CF8M)
2	Disc <sup>(1)</sup>	1.4021 / 1.0619 (A105 / WCB)	1.5415 / 1.5419 (F1 / WC1)	1.7335 / 1.7357 (F12 Cl.2 / WC6)	1.7383 / 1.7379 (F22 Cl.3 / WC9)	1.4301 / 1.4308 (F304 / CF8)	1.4571 / 1.4408 (F316 / CF8M)
3	Body welded on with	13Cr	17Cr (up to 450°C) or Stellite			Basic material or Stellite	
4	Disc welded on with	13Cr	17Cr (up to 450°C) or Stellite			Basic material or Stellite	
5	Spring	45CrMoV6-7				AISI 316	

<sup>(1)</sup>other materials available according to EN standard

### Standards

Table B.10.2

Wafer type Swing Check Valves	PN 16 ÷ PN 40 and Class 150 ÷ Class 2500
Face-to face dimensions according to	EN 558, API 594 and API 6D
Flanged ends according to	EN 1092-1, ASME B16.5

# L01

## L01 (L02) 107 416 / 440.CSWEN DN15-DN600 L01 (L02) 107 316 / 340.CSWEN DN15-DN600 EN Check valve swing wafer

[CSWEN] Dimensions PN 16

Table B.10.3

DN	15	20	25	32	40	50	65	80	100	125	150	200	250	300	350	400	450	500	600	
[mm]	ETE	16	19	22	28	31,5	54	60	67	67	83	95	127	140	181	222	232	264	292	318
	D	51	61	71	82	92	107	127	142	162	192	218	273	329	384	444	495	555	617	734
kg	0,3	0,5	0,7	1,1	1,6	3,4	5,4	7,5	10	18	25	52	84	148	243	299	428	555	855	

[CSWEN] Dimensions PN 25

Table B.10.4

DN	15	20	25	32	40	50	65	80	100	125	150	200	250	300	350	400	450	500	600	
[mm]	ETE	16	19	22	28	31,5	54	60	67	67	83	95	127	140	181	222	232	264	292	318
	D	51	61	71	82	92	107	127	142	178	194	224	284	340	400	457	514	564	624	731
kg	0,3	0,5	0,7	1,1	1,6	3,4	5,4	7,5	11	19	26	57	90	161	257	323	443	568	848	

[CSWEN] Dimensions PN 40

Table B.10.5

DN	15	20	25	32	40	50	65	80	100	125	150	200	250	300	350	400	450	500	600	
[mm]	ETE	16	19	22	28	31,5	54	60	67	67	83	95	127	140	181	222	232	264	292	318
	D	51	61	71	82	92	107	127	142	178	194	224	290	352	417	474	546	571	628	747
kg	0,3	0,5	0,7	1,1	1,6	3,4	5,4	7,5	11	19	26	59	96	174	276	364	454	575	886	

[CSWAPI] Dimensions Class 150

Table B.10.6

DN	50	65	80	100	150	200	250	300	350	400	450	500	600	
[mm]	ETE	60	67	73	73	98	127	146	181	184	191	203	219	222
	D	101,7	120,7	133,4	171,5	219,1	276,3	336,6	406,4	447,7	511,2	546,2	603,3	714,4
kg	3,4	5,4	8	12	26	54	92	166	205	277	336	443	630	

[CSWAPI] Dimensions Class 300

Table B.10.7

DN	50	65	80	100	150	200	250	300	350	400	450	500	600	
[mm]	ETE	60	67	73	73	98	127	146	181	222	232	264	292	318
	D	108,0	127,0	146,1	177,8	247,7	304,8	358,8	419,1	482,7	536,6	593,7	650,9	771,5
kg	4,3	6	10	13	34	66	104	176	287	352	481	582	897	

[CSWAPI] Dimensions Class 600

Table B.10.8

DN	50	65	80	100	150	200	250	300	350	400	
[mm]	ETE	60	67	73	79	136	165	213	229	273	305
	D	108,0	127,0	146,1	190,5	263,5	317,5	396,9	454,1	488,9	561,9
kg	4,3	6	10	16	49	87	166	235	325	479	

[CSWAPI] Dimensions Class 900

Table B.10.9

DN	50	65	80	100	150	200	250	300	350	400	
[mm]	ETE	70	83	83	102	159	206	241	292	356	384
	D	139,7	161,9	165,1	203,3	285,8	355,6	431,8	495,3	517,5	571,6
kg	7,2	11	12	22	65	115	199	318	423	557	

[CSWAPI] Dimensions Class 1500

Table B.10.10

DN	50	65	80	100	150	200	250	300	350	400	
[mm]	ETE	70	83	83	102	159	206	248	305	356	384
	D	139,7	161,9	171,5	206,4	279,4	349,3	431,8	517,5	574,7	638,1
kg	7,6	11	13	23	67	132	205	363	522	617	

[CSWAPI] Dimensions Class 2500

Table B.10.11

DN	50	65	80	100	150	200	250	300	
[mm]	ETE	70	83	83	102	159	206	248	305
	D	142,8	168,2	193,7	231,7	314,3	384,2	473,1	546,1
kg	8,3	12	14	25	74	145	220	400	

