

# L10

## L10 117 616.11 PN16 Zpětná klapka

### Zpětná klapka L10 117 616.11 PN 16 Swing check valve L10 117 616.11 PN 16



#### Použití :

Jednosměrná armatura, která automaticky brání zpětnému proudění pro vodu, páru, oleje, odpadní vodu a jiné neagresivní tekutiny, Montáž do všech poloh. Max. teplota média 200°C

#### Application :

Non return valve for water, steam, oils, non-aggressive liquids Valve for all workig position. Max. temperature of service fluid 200°C

#### Materiály hlavních částí / Materials of main parts :

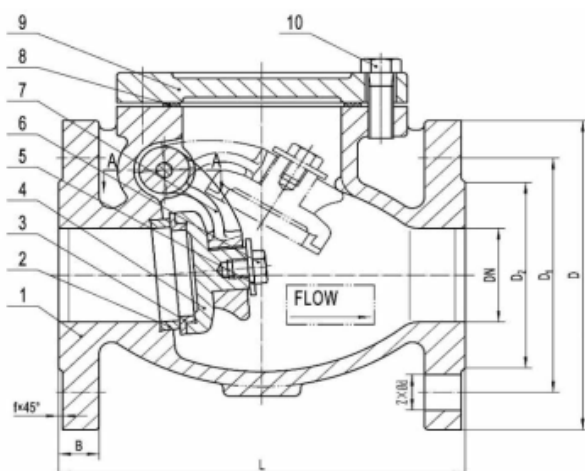
Tělo / Body : Šedá litina GG25 / Cast iron GG 25

Víko / Bonnet : Šedá litina GG25 / Cast iron GG 25

Disk / Disc : Šedá litina / Cast iron

Sedlové kroužky / Seat rings : Nerez. ocel / Stainless steel

Šrouby víka / Bonnet bolts : Uhlíková ocel / Carbon steel



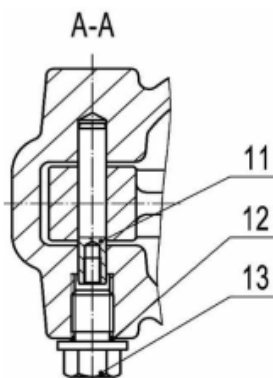
#### Instalace :

Zpětná klapka může být instalována do horizontální i vertikální polohy. Pokud je klapka instalována do svislého potrubí, musí být instalována diskem nahoru.

#### Installation :

Swing check valves can be instaled either into horizontal or vertical pipeline. In vertical pipeline disc must be upwards.

Detail závěsu taliře  
Detail of hinge pin



Poz.	Část / Part	Materiál / Material
1	Tělo / Body	Šedá litina / GG25
2	Sedlo / Seat	G-X20Cr14
3	Disk kroužek / Seal ring	G-X20Cr14
4	Disk / Disc	Šedá litina / GG25
5	Podložka / Washer	Uhl. ocel / Carbon steel
6	Šroub / Bolt	Uhl. ocel / Carbon steel
7	Závěs / Hinge	QT450-10
8	Těsnění / Gasket	Steel+Expanded graphite
9	Víko / Bonnet	Šedá litina / GG25
10	Šroub / Bolt	Uhl. ocel / Carbon steel
11	Vnitřní čep / Inside pin	G-X6CrNi189
12	Podložka / Flat washer	PTFE
13	Šroub čepu / Plug screw	Uhl. ocel / Carbon steel

Tabulka rozměrů / Table of dimensions

DN	40	50	65	80	100	125	150	200
L (mm)	180	200	240	260	300	350	400	500
D (mm)	150	165	185	200	220	250	285	340
D1 (mm)	110	125	145	160	180	210	240	295
D2 (mm)	88	99	118	132	156	184	211	266
B-f (mm)	18-2	20-2	20-2	22-2	24-2	26-2	26-2	30-2
Z-d (mm)	4-19	4-19	4-19	8-19	8-19	8-19	8-23	12-23