

High Pressure Globe Valves [VHP]

DN 10 ÷ DN 200
PN 250 ÷ PN 500
Class 1500 ÷ Class 2500

Design

- Forged or casted body and bonnet
- Pressure seal design
- Rising stem (RS), outside screw and yoke (OS&Y)
- Dimensions over DN 50 with balancing disc
- Seats are welded on

Applications

- Power plant, Chemical, Petrochemical, Refining and other

Media

- Depending on the valve materials: water, steam, gas, oil and oil derivatives and other non aggressive media

Pressure and temperature (table A.3.9 and table A.3.10)

- Pressure up to 500 bar
- Class 1500 up to Class 2500
- Temperature up to 600 °C

Materials (table A.3.1)

- Carbon and heat resistant alloy steels

Advantages

- Long service life
- Respect to emission standards
- Easy handling and maintenance
- Stem packing replacement in working conditions

Options

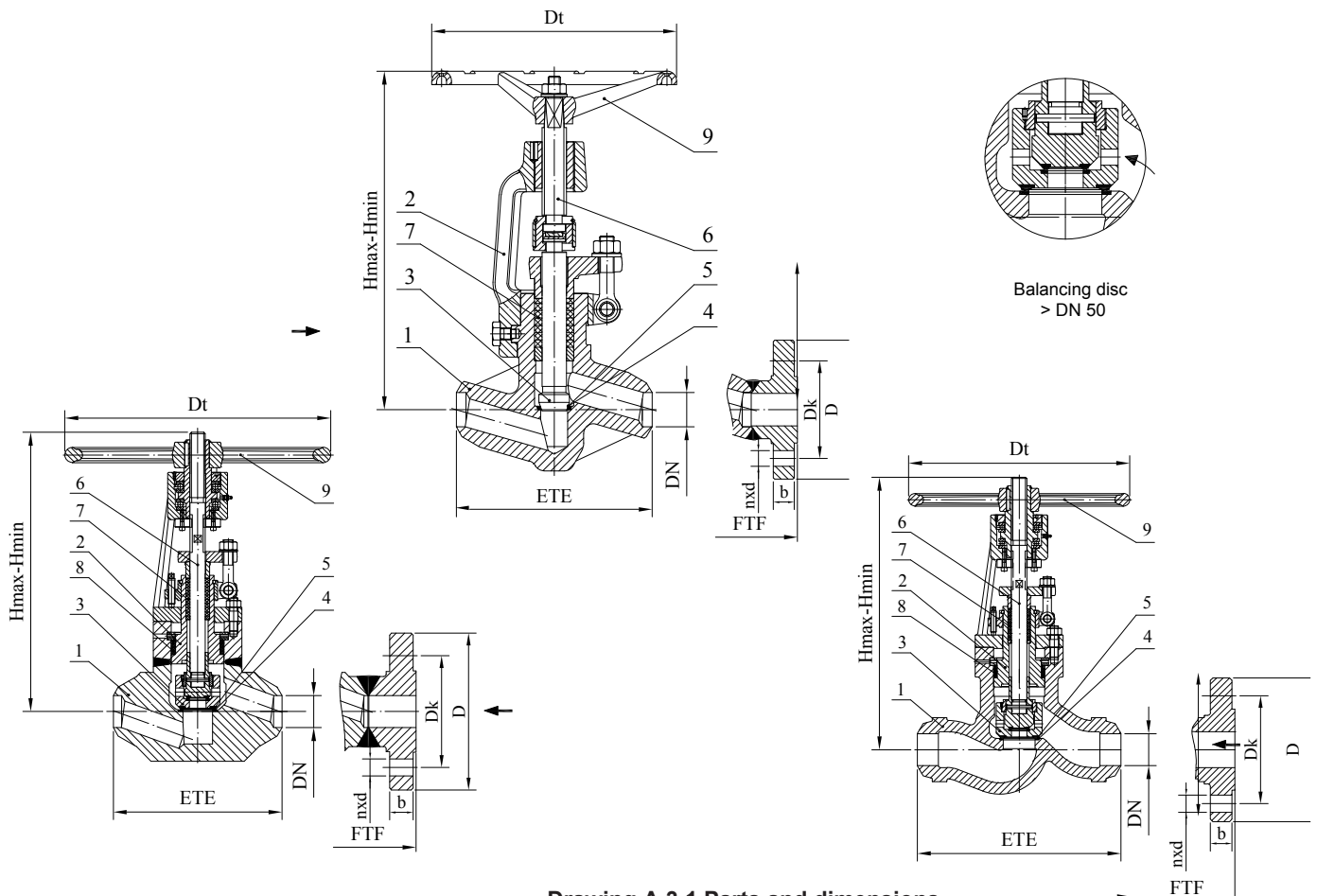
- Electric, hydraulic or pneumatic actuator
- Y-Type (VHPY)
- Angle type (VHPA)
- Position indicator
- Extended stem
- Spring loaded stuffing box (SLSB)
- Locking device
- Tandem Valves
- Flanges and welding ends according to : EN, ASME, GOST, DIN, etc.
- Other paint finishes are available upon customer's request
- Valve complete with counter flanges, bolting and gaskets

Testing

- Every produced valve was tested according to EN 12266 or API 598

V46

V46 GLOBE VALVE high pressure STOP PN250-500 V40 GLOBE VALVE high pressure REG PN250-500



Drawing A.3.1 Parts and dimensions

Table A.3.1

List of materials

Item	Part	Material Group acc. to EN 12516-1 and ASME B16.34				
		3E0 (1.1)	4E0 (1.5 i 1.3)	5E0 (1.9)	6E0 (1.10)	9E1 / 1C15 (1.15)
		Application				
		up to 400°C (-29°C÷425°C)	up to 550°C (-29°C÷470°C)	up to 550°C (-29°C÷595°C)	up to 600°C (-29°C÷595°C)	up to 600°C (-29°C÷600°C)
1	Body ⁽¹⁾	1.0460 / 1.0619 (A105 / WCB)	1.5415 / 1.5419 (F1 / WC1)	1.7335 / 1.7357 (F11 Cl.2 / WC6)	1.7383 / 1.7379 (F22 Cl.3 / WC9)	1.4903 / C12A (F91 / C12A)
2	Bonnet ⁽¹⁾	1.0460 / 1.0619 (A105 / WCB)	1.5415 / 1.5419 (F1 / WC1)	1.7335 / 1.7357 (F11 Cl.2 / WC6)	1.7383 / 1.7379 (F22 Cl.3 / WC9)	1.4903 (F91 / C12A)
3	Disc ⁽¹⁾	1.4021 / 1.4122				
4	Body welded on with	17Cr (up to 450°C) or Stellite				
5	Disc welded on with	17Cr (up to 450°C) or Stellite				
6	Stem	1.4021				
7	Stem Packing	graphite with corrosion inhibitor				
8	Body/Bonnet gasket	graphite with corrosion inhibitor				
9	Handwheel	cast iron or epoxy coated steel				

⁽¹⁾ other materials available according to EN and ASTM standards

Standards

Table A.3.2

High Pressure Globe Valves	Class 1500 ÷ Class 2500 and PN 250 ÷ PN 500
Face-to face dimensions according to	ASME B16.10 and Manufacturer standard
Flanged ends according to	ASME B16.5 or EN 1092-1
Welding ends according to	ASME B16.25 or EN 12627

V46

V46 GLOBE VALVE high pressure STOP PN250-500 V40 GLOBE VALVE high pressure REG PN250-500

[VHP] Dimensions PN 250

Table A.3.3

DN	10	15	20	25	32	40	50	65	80	100	125	150	200	
[mm]	ETE	110	160	160	160	210	260	300	350	400	450	600	600	750
	FTF	230	230	(2)	260	(2)	300	350	400	450	520	600	700	800
	D	125	130	-	150	-	185	200	230	255	300	340	390	485
	Dk	85	90	-	105	-	135	150	180	200	235	275	320	400
	nxd	4x18	4x18	-	4x22	-	4x26	8x26	8x26	8x30	8x33	12x33	12x36	12x42
	b	24	26	-	28	-	34	38	42	46	54	60	68	82
	Hmax	191	231	259	307	371	376	438	585	694	822	1228 ⁽⁴⁾	1228 ⁽⁴⁾	1780 ⁽⁴⁾
	Hmin	182	220	241	284	346	351	411	555	662	777	1148 ⁽⁴⁾	1148 ⁽⁴⁾	1696 ⁽⁴⁾
	Dt	100	150	150	200	300	300	400	500	630	630	500 ⁽³⁾	500 ⁽³⁾	630 ⁽³⁾
kg	ETE	1,5	5	5	8,5	19	24	39	70	140	210	655	655	932
	FTF	5,5	10	(2)	15	(2)	37	55	96	173	264	733	774	1152

[VHP] Dimensions PN 320

Table A.3.4

DN	10	15	20	25	32	40	50	65	80	100	125	150	200	
[mm]	ETE	110	160	160	160	210	260	300	350	400	450	600	600	750
	FTF	230	230	(2)	260	(2)	300	350	400	450	520	600	700	800
	D	125	130	-	160	-	195	210	255	275	335	380	425	525
	Dk	85	90	-	115	-	145	160	200	220	265	310	350	440
	nxd	4x18	4x18	-	4x22	-	4x26	8x26	8x30	8x30	8x36	12x36	12x39	16x42
	b	24	26	-	34	-	38	42	51	55	65	75	84	103
	Hmax	191	231	259	307	371	376	438	585	694	822	1228 ⁽⁴⁾	1228 ⁽⁴⁾	1780 ⁽⁴⁾
	Hmin	182	220	241	284	346	351	411	555	662	777	1148 ⁽⁴⁾	1148 ⁽⁴⁾	1696 ⁽⁴⁾
	Dt	100	150	150	200	300	300	400	500	630	630	500 ⁽³⁾	500 ⁽³⁾	630 ⁽³⁾
kg	ETE	1,5	5	5	8,5	20	24	39	70	140	210	655	655	932
	FTF	5,5	10	(2)	18	(2)	41	60	109	190	295	782	838	1276

[VHP] Dimensions PN 400

Table A.3.5

DN	10	15	20	25	32	40	50	65	80	100	125	150	200	
[mm]	ETE	110	160	160	160	210	260	300	350	400	450	600	600	750
	FTF	230	230	(2)	260	(2)	300	350	400	450	520	600	700	800
	D	125	145	-	180	-	220	235	290	305	370	415	475	585
	Dk	85	100	-	130	-	165	180	225	240	295	340	390	490
	nxd	4x18	4x22	-	4x26	-	4x30	8x30	8x33	8x33	8x39	12x39	12x42	16x48
	b	28	30	-	38	-	48	52	64	68	80	92	105	130
	Hmax	191	231	259	307	371	376	438	585	694	822	1228 ⁽⁴⁾	1228 ⁽⁴⁾	1780 ⁽⁴⁾
	Hmin	182	220	241	284	346	351	411	555	662	777	1148 ⁽⁴⁾	1148 ⁽⁴⁾	1696 ⁽⁴⁾
	Dt	100	150	150	200	300	300	400	500	630	630	500 ⁽³⁾	500 ⁽³⁾	630 ⁽³⁾
kg	ETE	1,5	5	5	8,5	20	24	39	70	140	210	655	655	932
	FTF	6,5	12	(2)	23	(2)	52	72	133	216	345	844	945	1472

[VHP] Dimensions PN 500

Table A.3.6

DN	10	15	20	25	32	40	50	65	80	100	125	150	200	
[mm]	ETE	160	160	160	160	260	260	300	350	400	450	600	600	750
	Hmax	259	259	307	307	376	376	438	585	694	822	1228 ⁽⁴⁾	1228 ⁽⁴⁾	1780 ⁽⁴⁾
	Hmin	241	241	284	284	351	351	411	555	662	777	1148 ⁽⁴⁾	1148 ⁽⁴⁾	1696 ⁽⁴⁾
	Dt	150	150	200	200	300	300	400	500	630	630	500 ⁽³⁾	500 ⁽³⁾	630 ⁽³⁾
kg	ETE	5	5	8,5	8,5	24	24	39	70	140	210	655	655	932
	FTF	9	11	15,5	15,5	39	39	57	84	113	170	260	375	485

[VHP] Dimensions Class 1500

Table A.3.7

DN	15	20	25	32	40	50	65	80	100	125	150	200	
[mm]	ETE	160	160	160	210	210	216	254	305	406	483	559	711
	FTF	216	229	254	279	305	368	419	470	546	673	705	832
	D	120	130	149	160	180	215	245	265	310	375	395	485
	Dk	82,6	88,9	101,6	111,1	123,8	165,1	190,5	103,2	241,3	292,1	317,5	393,7
	nxd	4x22,2	4x22,2	4x25,4	4x25,4	4x28,6	8x25,4	8x28,6	8x31,7	8x34,9	8x41,3	12x38,1	12x44,5
	b	29,3	32,4	35	35,6	38,8	45,1	48,3	54,7	61,0	80,1	89,6	99,1
	Hmax	259	259	307	371	371	390	450	694	822	1228 ⁽⁴⁾	1228 ⁽⁴⁾	1780 ⁽⁴⁾
	Hmin	241	241	284	346	346	360	415	662	777	1148 ⁽⁴⁾	1148 ⁽⁴⁾	1696 ⁽⁴⁾
	Dt	150	150	200	300	300	400	500	630	630	500 ⁽³⁾	500 ⁽³⁾	630 ⁽³⁾
kg	ETE	5	5	8,5	19	19	21	57	80	170	260	375	670
	FTF	9	11	15,5	28	30	39	84	113	211	325	460	810

[VHP] Dimensions Class 2500

Table A.3.8

DN	15	20	25	32	40	50	65	80	100	125	150	200	
[mm]	ETE	160	160	160	210	260	279	330	368	457	533	610	762
	FTF	264	273	308	349	384	451	508	578	673	794	914	1022
	D	135	140	160	185	205	235	265	305	355	420	485	550
	Dk	88,9	95,2	108,0	130,2	146,0	171,4	196,8	228,6	273,0	323,8	368,3	438,2
	nxd	4x22,2	4x22,2	4x25,4	4x28,6	4x31,8	8x28,6	8x31,8	8x34,9	8x41,3	8x47,1	8x54,0	12x54
	b	37,2	38,8	42,0	45,1	51,5	57,9	64,2	73,7	83,2	99,1	115,0	134,0
	Hmax	259	259	307	371	376	438	585	694	822	1228 ⁽⁴⁾	1228 ⁽⁴⁾	1780 ⁽⁴⁾
	Hmin	241	241	284	346	351	411	555	662	777	1148 ⁽⁴⁾	1148 ⁽⁴⁾	1696 ⁽⁴⁾
	Dt	150	150	200	300	300	400	500	630	630	500 ⁽³⁾	500 ⁽³⁾	630 ⁽³⁾
kg	ETE	5	5	8,5	19	24	39	78	96	192	287	410	718
	FTF	11	13	18,5	34	43	74	118	171	312	502	740	1198

⁽²⁾Flange dimensions are not defined acc. to EN-1092-1

⁽³⁾Operated by gearbox

⁽⁴⁾Hights without actuator

V46

V46 GLOBE VALVE high pressure STOP PN250-500 V40 GLOBE VALVE high pressure REG PN250-500

Range of application

Table A.3.9

Materials	PN	Pressure (bar) / Temperature (°C) ratings according to EN 12516-1																						
		-10	20	50	100	150	200	250	300	350	375	400	425	450	470	475	480	500	510	525	550	575	600	
1.0460 1.0619	250	250,0	250,0	250,0	234,1	222,1	210,1	192,1	174,1	162,0	156,0	150,0												
	320	320,0	320,0	320,0	299,7	284,3	268,9	245,9	222,8	207,5	199,8	192,1												
	400	400,0	400,0	400,0	374,5	355,3	336,1	307,3	278,5	259,3	249,7	240,1												
	*500	485,9	485,9	485,9	485,9	479,5	453,6	414,8	375,9	349,9	337,0	324,0												
	*630	612,3	612,3	612,3	612,3	604,3	571,6	522,7	473,7	441,0	424,6	408,3												
1.5415 1.5419	250	250,0	250,0	250,0	250,0	244,6	228,1	213,1	198,1	186,1	183,1	180,1	173,5	166,8	164,4	163,8	163,2	113,4	98,7	70,7	40,0			
	320	320,0	320,0	320,0	320,0	313,1	292,0	272,8	253,6	238,2	234,3	230,5	222,1	213,6	210,5	209,8	209,0	145,1	126,4	90,5	51,2			
	400	400,0	400,0	400,0	400,0	391,3	364,9	340,9	316,9	297,7	292,9	288,1	277,5	267,0	263,1	262,2	261,2	181,4	157,9	113,1	64,0			
	*500	500,5	500,5	500,5	500,5	500,5	492,5	460,1	427,7	401,8	395,3	388,8	374,6	360,3	355,1	353,8	352,5	235,0	200,1	132,5	77,4			
	*630	630,7	630,7	630,7	630,7	630,7	620,7	579,8	538,9	506,3	498,1	490,0	472,0	454,1	447,5	445,9	444,2	268,2	204,1	141,0	86,0			
1.7335 1.7357	250	250,0	250,0	250,0	250,0	250,0	250,0	250,0	250,0	232,9	224,5	213,4	204,1	197,2	187,2	184,7	180,7	156,0	139,5	114,7	73,4			
	320	320,0	320,0	320,0	320,0	320,0	320,0	320,0	320,0	298,1	287,4	273,4	261,3	252,5	239,7	236,5	231,3	199,8	178,6	146,8	93,9			
	400	400,0	400,0	400,0	400,0	400,0	400,0	400,0	400,0	372,6	359,2	341,4	326,6	315,6	299,5	295,5	289,1	249,7	223,2	183,5	117,4			
	*500	500,5	500,5	500,5	500,5	500,5	500,5	500,5	500,5	497,7	484,7	466,6	452,3	438,1	427,7	425,1	422,3	323,5	289,2	237,8	152,1			
	*630	630,7	630,7	630,7	630,7	630,7	630,7	630,7	630,7	627,2	610,8	588,0	570,0	552,0	538,9	535,7	532,2	407,6	364,5	299,7	191,6			
1.7383 1.7379	250	250,0	250,0	250,0	250,0	250,0	250,0	250,0	250,0	234,7	226,3	213,4	204,1	197,2	187,2	184,7	180,7	164,5	158,9	134,7	88,0	86,0	37,3	
	320	320,0	320,0	320,0	320,0	320,0	320,0	320,0	320,0	300,4	289,7	273,2	261,3	252,5	39,7	236,5	231,3	210,7	203,4	172,5	112,7	110,1	47,8	
	400	400,0	400,0	400,0	400,0	400,0	400,0	400,0	400,0	375,5	362,1	341,4	326,6	315,6	299,5	295,5	289,1	263,3	254,3	215,5	140,9	137,6	59,8	
	*500	500,5	500,5	500,5	500,5	500,5	500,5	500,5	500,5	497,7	488,6	488,1	485,9	479,5	469,2	465,5	462,3	376,1	337,4	279,3	182,5	178,3	77,4	
	*630	630,7	630,7	630,7	630,7	630,7	630,7	630,7	630,7	627,2	615,8	615,1	612,4	604,3	591,2	575,3	572,2	473,9	425,1	352,0	230,0	224,7	97,6	
1.4903	250	250,0	250,0	250,0	250,0	250,0	250,0	250,0	250,0	234,7	226,3	213,4	204,1	197,2	187,2	184,7	180,7	164,5	158,9	150,4	145,6	139,7	125,0	
	320	320,0	320,0	320,0	320,0	320,0	320,0	320,0	320,0	300,4	289,7	273,2	261,3	252,5	239,7	236,5	231,3	210,7	203,4	192,6	186,4	178,8	160,1	
	400	400,0	400,0	400,0	400,0	400,0	400,0	400,0	400,0	375,5	362,1	341,4	326,6	315,6	299,5	295,5	289,1	263,3	254,3	240,7	232,9	223,5	200,1	
	*500	500,5	500,5	500,5	500,5	500,5	500,5	500,5	500,5	497,7	488,6	485,9	480,4	456,5	422,3	413,7	400,1	345,4	325,7	296,3	280,7	276,6	259,3	
	*630	630,7	630,7	630,7	630,7	630,7	630,7	630,7	630,7	627,2	615,8	612,4	605,4	575,3	532,2	521,4	504,1	435,3	410,5	373,3	353,7	348,6	326,7	
A217 C12A	250	250,0	250,0	250,0	250,0	250,0	250,0	250,0	250,0	241,2	223,1	215,1	209,5	202,0	190,4	182,2	176,0	164,9	146,9	142,6	136,1	129,9	124,7	101,6
	320	320,0	320,0	320,0	320,0	320,0	320,0	320,0	308,8	285,6	275,4	268,2	258,6	243,8	233,2	225,4	211,0	188,0	182,5	174,2	166,3	159,6	130,0	
	400	400,0	400,0	400,0	400,0	400,0	400,0	400,0	386,0	357,0	344,2	335,1	323,2	304,7	291,5	281,7	263,8	235,0	228,1	217,8	207,9	199,5	162,5	
	*500	500,5	500,5	500,5	500,5	500,5	500,5	500,5	500,5	497,7	488,6	485,9	480,4	456,5	422,3	413,7	400,1	345,4	328,4	302,8	280,7	276,6	235,9	
	*630	630,7	630,7	630,7	630,7	630,7	630,7	630,7	630,7	627,2	615,8	612,4	605,4	575,3	532,2	521,4	504,2	435,3	413,8	381,6	353,7	348,6	297,2	

*Special Class ratings

Range of application

Table A.3.10

Materials	Class	Pressure (bar) / Temperature (°C) ratings according to ANSI B16.34																					
		-29 -38	50	100	150	200	250	300	325	350	375	400	425	450	475	500	538	550	575	600			
A 105 WCB	1500	255,3	250,6	233,0	225,4	219,0	209,7	199,1	193,6	187,8	181,8	173,6	143,8	115,0	87,2	58,8	29,5						
	2500	425,5	417,7	388,3	375,6	365,0	349,5	331,8	322,6	313,0	303,1	389,3	239,7	191,7	145,3	97,9	49,2						
WC1	1500	240,1	237,3	226,7	219,7	212,7	203,9	193,4	187,9	182,0	174,9	163,1	136,5	107,9	78,3	55,4	29,5						
	2500	400,1	395,6	377,8	366,1	354,4	339,8	322,4	313,1	303,3	291,4	271,9	227,5	179,9	130,6	92,3	49,2						
F1	1500	240,1	240,1	239,7	236,7	229,0	222,5	214,4	206,6	201,1	194,1	183,1	175,1	169,0	158,2	120,3	56,7						
	2500	400,1	400,1	399,5	394,5	381,7	370,9	357,1	344,3	335,3	323,2	304,9	291,6	281,8	263,9	200,5	94,6						
WC6	1500	258,6	258,6	257,4	248,7	239,8	231,8	214,4	206,6	201,1	194,1	183,1	175,1	169,0	158,2	128,6	74,5	63,5	44,0	30,5			
	2500	430,9	430,9	429,0	414,5	399,6	386,2	357,1	344,3	335,3	323,2	304,9	291,6	281,8	263,9	214,4	124,1	105,9	73,4	50,9			
F12 Cl.2	1500	258,6	257,5	252,2	240,9	231,3	224,1	214,4	206,6	201,1	194,1	183,1	175,1	169,0	139,3	106,9	68,6	60,2	44,0	30,3			
	2500	430,9	429,2	420,4	401,5	385,6	373,5	357,1	344,3	335,3	323,2	304,9	291,6	281,8	232,1	178,2	114,3	100,4	73,4	50,4			
F22 Cl.3 WC9	1500	258,6	258,6	257,6	250,8	243,4	231,8	214,4	206,6	201,1	194,1	183,1	175,1	169,0	158,2	140,9	92,2	78,2	52,6	34,4			
	2500	430,9	430,9	429,4	418,2	405,4	386,2	375,1	344,3	335,3	323,2	304,9	291,6	281,8	263,9	235,0	153,7	130,3	87,7	57,4			
F91 C12A	1500	258,6	258,6	257,6	250,8	243,4	231,8	214,4	206,6	201,1	194,1	183,1	175,1	169,0	158,2	140,9	125,5	124,9	119,7	97,5			
	2500	430,9	430,9	429,4	418,2	405,4	386,2	357,1	344,3	335,3	323,2	304,9	291,6	281,8	263,9	235,0	208,9	208,0	199,5	162,5			

Optional execution

